

“शिक्षा मानव को बन्धनों से मुक्त करती है और आज के युग में तो यह लोकतंत्र की भावना का आधार भी है। जन्म तथा अन्य कारणों से उत्पन्न जाति एवं वर्तगत विषमताओं को दूर करते हुए मनुष्य को इन सबसे ऊपर उठाती है।”

- इन्दिरा गांधी



“Education is a liberating force, and in our age it is also a democratizing force, cutting across the barriers of caste and class, smoothing out inequalities imposed by birth and other circumstances.”

— Indira Gandhi



इंदिरा गांधी
राष्ट्रीय मुक्त विश्वविद्यालय
कृषि विद्यापीठ

जीपीएच **BPVI-013**

दुग्ध प्रसंस्करण एवं पैकेजिंग

खंड

3

पैकेजिंग तथा वितरण

इकाई 9 पैकेजिंग - पदार्थ, प्रक्रिया तथा मशीनरी

इकाई 10 तरल दूध के लिए सामान्य पैकेजिंग प्रणालियों का कार्य विवरण

इकाई 11 मंडारण तथा वितरण प्रणालियां

कार्यविधान	प्रणालियां	सामग्री
पैकेजिंग के लिए सामग्री	प्रणालियों का चयन	सामग्री का चयन
पैकेजिंग के लिए सामग्री	प्रणालियों का चयन	सामग्री का चयन

इकाई 9 पैकेजिंग - पदार्थ, प्रक्रिया तथा मशीनरी

इकाई 10 तरल दूध के लिए सामान्य पैकेजिंग प्रणालियों का कार्य विवरण

इकाई 11 मंडारण तथा वितरण प्रणालियां

कार्यक्रम अभिकल्प समिति

प्रो. एच.पी. दीक्षित
भूतपूर्व कुलपति
इग्नू, नई दिल्ली
प्रो. एस.सी. गर्ग
कार्यकारी कुलपति
इग्नू, नई दिल्ली

प्रो. पंजाब सिंह
कुलपति
बनारस हिन्दू विश्वविद्यालय, बनारस (यू.पी.)
श्री ए.एन.पी. सिन्हा
पूर्व अतिरिक्त सचिव
खाद्य प्रसंस्करण औद्योगिक मंत्रालय, दिल्ली

खाद्य प्रसंस्करण औद्योगिक मंत्रालय नई दिल्ली :

- श्री के.के. महेश्वरी
- श्री आर.के. बंसल, परामर्शदाता
- श्री वी.के. दहैया, तकनीकी अधिकारी
(दुग्ध उत्पाद)

राष्ट्रीय डेयरी अनुसंधान संस्थान, करनाल, हरियाणा:

- डॉ. एस. सिंह, संयुक्त निदेशक (शैक्षणिक)
- डॉ. एस.पी. अग्रवाल, अध्यक्ष (डेरी अभियांत्रिकी)
- डॉ. राजवीर सिंह, अध्यक्ष (डेरी अर्थशास्त्र)
- डॉ. के.एल. भाटिया, पूर्व प्रधान वैज्ञानिक
- डॉ. एस.के. तोमर, प्रधान वैज्ञानिक
- डॉ. बी.डी. तिवारी, पूर्व प्रधान वैज्ञानिक
- डॉ. धर्म पाल, प्रधान वैज्ञानिक
- डॉ. ए.ए. पटेल, प्रधान वैज्ञानिक

मदर डेरी, दिल्ली :

डॉ. पी.एन. रेड्डी
पूर्व गुणवत्ता नियंत्रण प्रबंधक

कार्यक्रम समन्वयक : प्रो. पंजाब सिंह, डॉ. एम.के.सलूजा और डॉ. पी.एल.यादव

खण्ड तैयार करने वाला दल

लेखक	संपादन	पाठ्यक्रम समन्वयक
डॉ. लता सबिकी	डॉ. पी.एल.यादव डॉ. एम.के.सलूजा	डॉ. एम.के.सलूजा डॉ. पी.एल.यादव डॉ. ए. ए. पटेल
अनुवाद	पुनरीक्षण	समायोजक
डॉ. के. पी. एस. सांगु	डॉ. जे.एस.सिन्धु डॉ. एम.के.सलूजा	डॉ. जे.एस.सिन्धु डॉ. एम.के.सलूजा

सामग्री उत्पादन

श्री राजीव गिरधर अनुभाग अधिकारी (प्रकाशन) कृषि विद्यापीठ, इग्नू	कु. राजश्री सैनी पूफ रीडर, कृषि विद्यापीठ, इग्नू	अक्षर संयोजन श्री भीम सिंह कृषि विद्यापीठ, इग्नू
---	--	--

मार्च 2008

© इंदिरा गांधी राष्ट्रीय मुक्त विश्वविद्यालय, 2008

ISBN 978-81-266-3315-6

सर्वाधिकार सुरक्षित। इस कार्य के किसी भी अंश को किसी भी रूप में कापीराइट धारक से लिखित में अनुमति लिए बिना मिमियोग्राफ या किसी अन्य माध्यम से पुनरोत्पादित न किया जाए।

इंदिरा गांधी राष्ट्रीय मुक्त विश्वविद्यालय पाठ्यक्रमों पर और कोई अन्य सूचना मैदान गद्दी, नई दिल्ली- 110068 स्थित विश्वविद्यालय के कार्यालय से प्राप्त की जाए या इग्नू की सरकारी वेबसाइट www.ignou.ac.in से प्राप्त की जाए।

इंदिरा गांधी राष्ट्रीय मुक्त विश्वविद्यालय, नई दिल्ली की ओर से निदेशक, कृषि विद्यापीठ द्वारा मुद्रित और प्रकाशित।
लेजर टाईपिंग: राजश्री कम्प्यूटर्स, वी-166ए, भगवती विहार, उत्तम नगर, नजदीक सेक्टर-2 द्वारका, नई दिल्ली-59
मुद्रक: शगुन आफसेट प्रैस, ए-3, सेक्टर 5 नोयडा।

खंड 3 प्रस्तावना

हम जानते हैं कि पास्तुरीकृत एवं शीतल दूध को संक्रमण से बचाने तथा उपभोक्ता तक सुरक्षित एवं सरलतापूर्वक पहुंचाने के लिए उसका पैकेजिंग किया जाता है। यह भंडारण एवं विपणन में भी सहायता करता है। दूध एवं दुग्ध पदार्थों की पैकेजिंग, भंडारण तथा वितरण दूध के आर्थिक उत्पादन, दक्षतापूर्वक, वितरण, उपभोक्ता प्राथमिकता तथा अन्य कारकों से सम्बन्धित है। हम इस खंड में पैकेजिंग पदार्थ, मशीनरी, सामान्य पैकेजिंग प्रणालियां, भंडारण तथा वितरण का अध्ययन करेंगे।

इकाई 9 इस इकाई में तरल दूध के लिए उपयोग होने वाले पैकेजिंग पदार्थ जैसे एकल उपयोग वाले पैकेजिंग पदार्थ, बहु उपयोग वाले पैकेजिंग पदार्थ तथा विपुल आपूर्ति के लिए प्रयोग होने वाले पैकेजिंग पदार्थों के सम्बन्ध में ज्ञान प्राप्त करेंगे। प्रक्रिया एवं मशीनरी जैसे पाउच व बोतल भरने वाली मशीन व स्वच्छ पैकेजिंग का परिचय भी इस इकाई में प्राप्त होगा।

इकाई 10 इस इकाई में विभिन्न प्रकार के पैकेज में तरल दूध की पैकेजिंग प्रक्रिया का विस्तृत विवरण भी प्रस्तुत किया गया है। हम बोतल फिलर, बोतल वाशर तथा पाउच भरने वाली मशीन के विषय में भी ओर अधिक जानकारी प्राप्त करेंगे।

इकाई 11 तरल दूध के सफल विपणन में भंडारण एवं वितरण महत्वपूर्ण भूमिका अदा करते हैं। इस इकाई के अध्ययन के उपरान्त हम पास्तुरीकृत, निर्जमीकृत तथा यू.एच. टी. दूध की पैकेजिंग एवं वितरण प्रणालियों के सम्बन्ध में तथा खुले दूध के भंडारण के सम्बन्ध में भी जान पायेंगे। इस इकाई में एकल उपयोग वाले पैकेजिंग पदार्थों में पैक किये दूध का वितरण तथा स्वचलित वैडिंग मशीन से दूध का वितरण भी दिया गया।

THE PEOPLE'S
UNIVERSITY

इकाई 9 पैकेजिंग – पदार्थ, प्रक्रिया तथा मशीनरी

इकाई की रूपरेखा

9.0 उद्देश्य

9.1 प्रस्तावना

9.2 तरल दूध के लिए प्रयोग होने वाले पैकेजिंग पदार्थ

- एकल-उपयोग वाले पैकेजिंग पदार्थ
- बहु-उपयोग वाले पैकेजिंग पदार्थ
- विपुल आपूर्ति के लिए प्रयोग होने वाले पैकेजिंग पदार्थ

9.3 तरल दूध के पैकेजिंग की प्रक्रिया

- एकल-उपयोगी पैकेजिंग की प्रक्रिया
- बहु-उपयोगी पैकेजिंग की प्रक्रिया
- विपुल आपूर्ति हेतु पैकेजिंग प्रक्रिया
- लॉग-लाईफ दूध के लिए क्रिया विधि

9.4 तरल दूध के पैकेजिंग में प्रयुक्त मशीनरी

- एकल-प्रयोगीय पैकेजिंग के लिए मशीनरी
- बहु-प्रयोगीय पैकेजिंग के लिए मशीनरी
- विपुल आपूर्ति हेतु मशीनरी
- लॉग-लाईफ दूध के लिए मशीनरी

9.5 सारांश

9.6 शब्दावली

9.7 कुछ उपयोगी पुस्तकें

9.8 बोध प्रश्नों के उत्तर

9.0 उद्देश्य

इस इकाई के अध्ययन उपरान्त, हम जान जायेंगे कि :

- पैकेजिंग का अर्थ, व्याख्या तथा इसके कार्यों की सूची;
- तरल दूध के लिए प्रयोग होने वाले विभिन्न प्रकार के पैकेजिंग पदार्थों का विवरण;
- तरल दूध के पैकेजिंग के लिए प्रयोग होने वाली क्रिया विधि का वर्णन; और
- तरल दूध के पैकेजिंग के लिए प्रयोग होने वाली मशीनरी की पहचान।

9.1 प्रस्तावना

पैकेजिंग एक ऐसी युक्ति है जिसका उपयोग उत्पाद को रखने, उत्पाद को वातावरणीय हानियों से बचाने तथा उत्पाद के विपणन में सहायता करने में किया जाता है। बाजार

में उपलब्ध कन्टेनर्स का उपयोग उत्पाद की प्राप्ति, भंडारण, वितरण तथा खुदरा बिक्री के समय उत्पाद की विशिष्ट मात्रा की रक्षा के लिए किया जाता है, यद्यपि अनेकों कन्टेनर्स दूध की विपुल आपूर्ति के लिए भी बनाये जाते हैं। कन्टेनर विशेष की गुणवत्ता उत्पाद की प्रकृति, गुण तथा मूल्य के साथ-साथ सामाजिक मान्यताओं तथा वैधानिकताओं पर भी निर्भर करती है।

9.2 तरल दूध के लिए प्रयोग होने वाले पैकेजिंग पदार्थ

विश्व स्तर पर दूध को विभिन्न प्रकार के कन्टेनर्स में पैक किया जाता है। दूध को पैक करने में प्रयोग होने वाले कन्टेनर्स की सामान्य आवश्यकताएं निम्नलिखित हैं :

- 1) यह पर्याप्त स्थिर तथा मजबूत होना चाहिए ताकि पैकेजिंग एवं उपभोग के समय लगाने वाले झटकों से भी पदार्थ की रक्षा कर सकें।
- 2) इसका आकार इतना हो कि कन्टेनर की क्षमता तथा पदार्थ की संग्रहण गुणवत्ता में उचित तारतम्य बना रहे तथा इसमें पदार्थ की मात्रा उपभोक्ता की प्रतिदिन की आवश्यकता के अनुरूप हो।
- 3) यह साफ एवं आकर्षक हो।

अच्छी गुणवत्ता युक्त कन्टेनर विभिन्न जीवाणु स्रोत से पदार्थ को प्रसंस्करण उपरान्त संक्रमण से बचाता है। यह ऐसा होना चाहिए कि दूध को सभी प्रत्यक्ष या अप्रत्यक्ष रासायनिक परिवर्तनों से बचा सके। पैकेज में प्रयुक्त द्रव्य ऐसा हो कि वह या उसका कोई अव्यव उत्पाद में समावेशित न हों। यह डेरी में प्रयोग होने वाले धोवक पदार्थों के प्रति भी स्थिर होना चाहिए। यह एक बार (एकल उपयोग) भी प्रयोग किया जा सकता है या खाली होने के बाद दुबारा उपयोग के लिए प्रसंस्करण संयंत्र में वापिस लाया जा सकता है।

i) एकल-उपयोग वाले पैकेजिंग पदार्थ

इनको लचीला या मुलायम (प्लैक्सीबल) पैकेजिंग के रूप में भी वर्गीकृत किया जाता है। ये, जैसा कि नाम से स्पष्ट है, दूध को एक बार पैकेज करने के उपयोग में आते हैं एवं उत्पाद को निकालने के बाद ये नष्ट कर दिये जाते हैं। इन पैकेजिंग को नष्ट करने का दायित्व उपभोक्ता का होता है। आज वर्तमान समय के समाचारों में इनके नष्ट करने में आने वाली समस्याओं तथा पर्यावरण प्रदूषण में इनकी भूमिका के सम्बंध में सुनते रहते हैं।

प्लास्टिक पाऊच

लचीली प्लास्टिक पदार्थ से पाऊच पैक बनाये जा सकते हैं। जैसे कि यह पाऊच अपने सहारे नहीं रह पाते अतः इनमें किसी द्वितीयक पैकेजिंग की आवश्यकता पड़ती है। प्लास्टिक पैकेज के निम्नलिखित लाभ हैं :

- उत्पाद की पारदर्शिता,
- अच्छे अवरोध गुण,
- कम भार, (अतः परिवहन खर्च कम पड़ता है)

- एकल उपयोग अतः वापिस लाने, धोने तथा सफाई की आवश्यकता को समाप्त करता है,
- ले जाने व लाने में आसान,
- उपयोग में आर्थिक, तथा
- अधिक आकर्षक बनाया जा सकता है।

पाऊच के लिए प्रयोग होने वाला मुख्य प्लास्टिक पदार्थ पोलिइथाईलीन (पी.ई.) है। विभिन्न प्रकार के पोलिइथाईलीन उपलब्ध है तथा उनके घनत्व द्वारा उनकी पहचान की जाती है। कम घनत्व (एल.डी.पी.ई. 0.91-0.925 ग्राम/सेमी³) मध्यम घनत्व (एम.डी.पी.ई.-0.926-0.941 ग्राम/सेमी) तथा उच्च घनत्व (एच.डी.पी.ई.-0.942-0.970 ग्राम/सेमी) युक्त पदार्थ है। इन पदार्थों में नमी अवरोध गुण अच्छा परन्तु आक्सीजन अवरोध गुण अपार्याप्त पाया जाता है। एच.डी.पी.ई. में नमी की पारगम्यता न्यूनतम होती है। पोलिइथाईलीन सख्त तथा लचीला दोनों तरह के पैकेजिंग बनाने के लिए उपयुक्त है। यद्यपि कुछ उपयोगों में इसे आक्सीजन अवरोधी पदार्थ के साथ संयुक्त करना आवश्यक होता है।

पोलीविनाइल क्लोराईड (पी.वी.सी.) के व्युत्पन्नो से भी प्लास्टिक के रूप में लचीली थैलियां निर्मित की जा सकती है। इनमें लचीलेपन के लिए प्लास्टिसाइजर, और उष्मा तथा उत्पाद के यू.वी. प्रकाश निम्नीकरण (डिग्रेडेशन) से बचाव के लिए स्थायी कारक होते हैं। जबकि उच्च क्लोराईड मात्रा तथा उपस्थित संयोजियों के कारण इनमें विषैलेपन के सम्बन्ध में कुछ मतभेद है।

प्लास्टिक थैलियों का उपयोग दुग्ध बोटलिंग संयंत्र तथा वितरण में शोर को समाप्त करता है तथा बोटल धोने की प्रक्रिया में दुग्ध अवशेष तथा अपमार्जकों द्वारा होने वाले जल प्रदूषण को भी कम करता है। जबकि इनमें पुनः प्रयोग का अवगुण है अतः इन्हें नष्ट करने की समस्या आती है।

कार्टन: तरल पदार्थ को पैक करने में कार्टन के प्रयोग का इतिहास दुग्ध वितरण के विकास से घनिष्ठ रूप से सम्बन्धित है। विश्व में प्रथम कार्टन का पेटेंट 1915 में यू. एस. ए. में "फोल्डिड ब्लैक बॉक्स" के रूप में हुआ। कार्टन, सामान्य तथा वर्गाकार या आयताकर होते हैं। टैट्राहाईड्रल या अन्य आकार भी कभी-कभार देखने को मिलते हैं। ये सुविकसित प्रणाली द्वारा निर्मित किये जाते हैं। ये पैकेजिंग के उच्चतकनीकी रूप है तथा इनमें दक्षता पूर्वक पदार्थ भरने के लिए भी सुप्रशिक्षित कर्मचारियों की आवश्यकता पड़ती है। पैकेज का डिजाइन करने में उसमें भरी जाने वाली मात्रा का निर्धारण भी महत्वपूर्ण कारक है। 200 या 250 मि.ली. क्षमतायुक्त एकल सेवा पैकेट बाजार में नली (स्ट्रॉ) सहित बेचे जा सकते हैं तथा यदि बहुसेवा (मल्टिसर्व) (एक लीटर या अधिक) आकार के पैकेट बनाये जाते हैं तो उन्हें पुनः बन्द करने की सुविधा प्रदान की जानी चाहिए। इस तरह के पैकेजिंग पदार्थों का उपयोग सामान्यतया लम्बे संग्रहकाल वाले पदार्थों के लिए होता है जिन्हें भंडारण में प्रशीतन की आवश्यकता नहीं होती है।

तरल दूध के लिए "फोर्म एंड फिल" प्रकार के कार्टन प्रयोग किये जाते हैं। ये सामान्यतया "हीट-सीलेबिल पैकेजिंग मेटिरियल" के रोल के रूप में प्राप्त किये जाते हैं। ये पदार्थ लेमिनेटिड कागज होते हैं जिनमें अन्दर की तरफ पोलिइथाईलीन (पी.ई.) तथा बाहर मोम की परतयुक्त डुपलैक्स क्राफ्ट पेपर होते हैं। बाहरी क्राफ्ट पेपर तथा

अन्तरिक पोलिइथाईलीन परत के बीच एल्यूमिनियम की एक महीन पत्तर की सैन्डविच परत भी पायी जाती है।

कार्टन पैकेजिंग के निम्नलिखित लाभ हैं:

- 1) हल्के भार तथा सघन आकार के कारण वितरण क्षमता बढ़ती है,
- 2) नवीनीकरण होने योग्य कच्चे माल (बुडन फाईबर) से बनाया जाता है,
- 3) स्वच्छता,
- 4) ये एक बार प्रयोग होते हैं अतः भरने से पूर्व व पश्चात सफाई नहीं करनी पड़ती। फलस्वरूप जल व अपमार्जक उपभोग की मात्रा घटती है,
- 5) पुनः चक्रीयता में (रिसाईक्लेबिल उपयोग हो सकता है तथा
- 6) श्रष्ट करने में आसान।

इनकी एक विशेष हानि यह है कि इनके लिए कच्चा माल बनाने के लिए वृक्षों को काटना पड़ता है। हालांकि यह एक रिन्यूवेबल स्रोत है तथा सख्त नियमों व प्रभावी प्रबन्धन द्वारा इन्हें पुनः उगाया जा सकता है। स्कॅनडिनेविया तथा उत्तरी अमेरिका के वनों में, जहां से कच्चा माल प्राप्त किया जाता है, एक वृक्ष काटने पर तीन नये वृक्ष लगाने का नियम है।

कागज तथा कागज पर आधारित पदार्थ : विभिन्न प्रकार के कागज आधारित पदार्थ जैसे रेपर, कार्टन, बॉक्स, बैग तथा कप बनाने में प्रयोग किये जाते हैं जबकि बोर्ड का उपयोग कार्टन व बॉक्स निर्माण में करते हैं। ये पदार्थ विरंजक या अवरिंजक क्राफ्ट पेपर, चिकनाईरोधी पेपर, वैजिटेबल पार्चमेंट पेपर, ग्लेसिन पेपर, वैक्सकोटिड पेपर, प्लास्टिक कोटिड पेपर, स्ट्रेट या कोरुगोटिड पेपर बोर्ड, ठोस फाईबर बोर्ड, लाईनर बोर्ड तथा बोक्स बोर्ड के बने होते हैं। बोक्स एवं कार्टन का उपयोग सामान्यतया तरल दूध के अतिरिक्त दुग्ध पदार्थों के पैकेजिंग में किया जाता है। अनेकों बार लचीली थैलियों के लम्बे परिवहन के लिए ये बाह्य कवर पदार्थ (द्वितीयक पैकेजिंग) के निर्माण में उपयोगी होते हैं।

ii) बहु-उपयोगी पैकेजिंग पदार्थ

बहु-उपयोगी पैकेज के रूप में प्रयोग होने वाले संभव पैक प्रकारों में बोतल सामान्यतया प्रयोग की जाती है। ये काँच या प्लास्टिक की बनी हो सकती है। कुछ विशिष्ट बाजारों के लिए धातु की बोतलें भी निर्मित की जा रही हैं परन्तु ये महँगी तथा कम (रेपर) हैं।

काँच (ग्लास) : काँच के बर्तन, बोतल, जार, जग तथा गिलास के रूप में उपलब्ध है। ये सपाट, व पारदर्शी या रंगीन व अपारदर्शी हो सकते हैं। हालांकि सादे काँच की बोतल में यह लाभ होता है कि इनमें भरे पदार्थ को सीधा देखा जा सकता है। इसमें यह हानि भी है कि अल्ट्रा वायलेट किरणों के सीधे प्रभाव से दूध या दुग्ध पदार्थ खराब हो जाते हैं। काँच में बहुत से गुण होते हैं लेकिन कुछ अवगुण भी है जो दूध के लिए पैकेजिंग पदार्थ के रूप में इसके उपयोग को सीमित करते हैं।

काँच के लाभ

- 1) मजबूत तथा अक्रियाशील पदार्थ,
- 2) अच्छी प्रकार बन्द होने योग्य तथा आकर्षक,

- 3) कच्चा माल आसानी से उपलब्ध,
- 4) चक्रीय उपयोग सम्भव,
- 5) गैस एवं जल अवरोध गुण सर्वोत्तम,
- 6) गुण प्रतिबिम्बित,
- 7) पदार्थ अनुरूप,
- 8) अच्छा आन्तरिक दाब प्रतिरोध, तथा
- 9) पुनः उपयोग का अवसर।

काँच की हानियाँ

- 1) भारी
- 2) भंगुरता

इसकी हानियों के बावजूद पूर्व के उपभोक्ता दूध पैकेजिंग के लिए काँच को सर्वोत्तम विकल्प मानते हैं।

प्लास्टिक

दूध के लिए प्लास्टिक की बोतल सामान्यतया मजबूती बढ़ाने के लिए रीड (रिब) के साथ बनायी जाती है। इस अतिरिक्त चिपकाव की आवश्यकता फिलिंग मशीन पर निर्वात तथा पैकेजिंग व परिवहन के समय बगल के दाब के प्रति अवरोध में होती है। विकसित देशों में दूध के लिए प्लास्टिक की बोतल का उपयोग सामान्य है। भारत में भी यह बढ़ रहा है। प्लास्टिक में कठिन रिसाइकलिंग का एक विशेष अवगुण है।

प्लास्टिक की बोतले, पी.वी.सी., एच.डी.पी.ई. या पेलीइथाईलीन टैरेफ्थेलेट (पी.ई.टी.) से निर्मित की जा सकती हैं। इनमें से प्रथम दो को सामान्यतया एक समान समझा जाता है। क्योंकि मोल्डिंग मशीन के प्रकार जिस पर ये बनती है तथा बोतल के प्रकार समान होते हैं। इसकी निम्नलिखित हानियाँ हैं—

- 1) पोलिइथाईलीन में कम आक्सीजन अवरोधक गुण,
- 2) पी. ई. टी. की अपेक्षा कम साफ तथापि अधिक प्रत्यक्षदर्शी नहीं, तथा
- 3) पी.वी.सी. कम ताप पर भंगुर है तथा प्रभाव होने पर टूट जाता है। पी.ई.टी. पोलिइथाईलीन टैरेफ्थेलेट तीन भौतिक रूपों में पाया जाता है— (एर्मोफस, ओरिएन्टेड तथा क्रिस्टेलाइन) जिनका उपयोग बहुत प्रकार के पैकेजिंग पदार्थ निर्माण में किया जाता है। पी.ई.टी. बोतल दो पदों में निर्मित होती है। पहले में एक “परफोर्म” बनाते हैं जो खुले सिरे पर बोतल की गर्दन युक्त एक टैस्ट ट्यूब के आकार में होती है। दूसरे पद में इनका बोतलों में अन्तिम रूप में स्ट्रेचिंग तथा मोल्डिंग होता है।

इसके लाभ निम्नवत् हैं :

- 1) हल्का, शक्तिशाली तथा प्रभाव प्रतिरोधी, तथा
- 2) उपयुक्त उष्मा उपचार द्वारा उष्मा के प्रति स्थायी बनाया जा सकता है।

iii) विपूल आपूर्ति के लिए प्रयोग होने वाले पैकेजिंग पदार्थ

दूध को विपूल (बल्क) या संस्थानों में आपूर्ति के लिए उसे स्टेनलैस स्टील या एल्यूमिनियम के 20 या 40 लीटर क्षमता युक्त डिब्बों में पैकेज किया जाता है। ये मजबूत होने के साथ-2 उत्पाद को सर्वोत्तम सुरक्षा प्रदान करते हैं। इनमें विभिन्न उत्पादों को पहचानना बहुत मुश्किल है तथा केवल डिब्बों पर निशान बनाना या लेबल लगाना ही एक मात्र विकल्प बचता है।

पी. ई. टी. (पोलीइथाईलीन टैरेफ्थैलेट) के बने कंटेनर भी पश्चिमी देशों में प्रयोग किये जाते हैं लेकिन इनमें अलग हैडिल या कुण्डा लगाने की आवश्यकता होती है। पश्चिमी देशों में कैफे या कैंटेर्स को दूध 22 से 40 लीटर पैक में "बैग-इन-बोक्स" के रूप में भी बेचा जाता है। दूध के लघु संग्रह काल के कारण इन बैगों को पी. ई. टी. की दो परतों से बनाया जाता है जिनमें प्रत्येक की मोटाई 50 माइक्रोमीटर होती है।

बोध प्रश्न 1

1) पैकेजिंग को परिभाषित करें।

.....

.....

.....

2) भोजन को पैकेज करना क्यों आवश्यक है?

.....

.....

.....

3) तरल दूध को काँच के कन्टेनर में पैकेज करने के क्या लाभ हैं?

.....

.....

.....

4) एकल प्रयोग कन्टेनर में दूध के पैकेजिंग के लिए कौन सा द्रव्य प्रयोग किया जाता है?

.....

.....

.....

9.3 तरल दूध के पैकेजिंग की प्रक्रिया

एकल उपयोग पैकेजिंग की प्रक्रिया

आधुनिक तरल दुग्ध संयंत्र का एक महत्वपूर्ण भाग पाऊच फिलिंग मशीन है। पाऊच बनाने में विभिन्न प्रकार के प्लास्टिक पदार्थ प्रयोग किये जाते हैं। ये पदार्थ सामान्यतया

रोल के रूप में उपलब्ध होते हैं जो मशीन पर चढ़ाये जाते हैं। प्लास्टिक की परतों को लम्बरूप में मोड़कर सील किया जाता है। एक समतल सीलर पाऊच के आधार तल को सील करता है। दूध की पूर्व निर्धारित मात्रा इस निर्मित सिलिंडर में एक ओवर हेडप्लोट नियन्त्रित टैंक से भरती है। इसके बाद यह समतल सीलर द्वारा उपर से सील करके दूध से भरे पाऊच के रूप में काटा जाता है। ये मशीन आवश्यकतानुसार दूध की विभिन्न मात्राएँ पाऊच में भरने के स्तर पर समायोजित की जा सकती हैं।

ii) बहु उपयोगीय पैकेजिंग की प्रक्रिया

तरल दुग्ध संयन्त्र में दूध को काँच की बोतलों में भरना अभी तक बहुत महत्वपूर्ण कार्य रहा है जबकि कुछ कारणों से सैचिट पैकिंग प्रणाली को बहुत प्रसिद्धि प्राप्त हुई। बोतल के भारी वजन, वापिस लाने की समस्या तथा दुबारा भरने से पूर्व सफाई की समस्या के बावजूद इसके कई लाभ हैं जैसे सफाई, सड़न एवं अशुद्धता का देखकर पता लगाने में आसानी।

बोतल भरने की प्रक्रिया पैकेजिंग कार्य का एक चक्रीय क्रिया है जो स्वयं एक के बाद दूसरी होती है। बोतल भरने वाली मशीन में साफ बोतलें दूध से भरी जाती हैं तथा एल्युमिनियम पत्तर के कैप से बन्द की जाती है। दूध से भरी बोतलों को क्रेट में रखकर भंडार गृह या प्रशीतक में भेजा जाता है। खाली बोतल के क्रेट, उत्पाद की बिक्री के बाद फैक्ट्री में वापिस आ जाते हैं। क्रेट्स को अलग-अलग खाली करके साफ करते हैं। बोतलें, बोतल वाशर को जाती हैं, टूटी बोतलों को निकाल दिया जाता है। साफ एवं स्वच्छीकरण की हुई बोतलें, बोतल फिलिंग मशीन में वापिस आ जाती हैं।

बोतल की गुणावश्यकता

बोतल का आकार इस प्रकार का हो कि उसके अन्दर की सतह को साफ करने के लिए ब्रुश तथा जैट फव्वारा (पानी व अपमार्जक विलयन) सुविधा पूर्वक कार्य कर सके। बोतल के साथ उसकी गर्दन शीघ्र रूप में जुड़ी होनी चाहिए। बोतल का आधार बीच में से गहरा (कोनकेव) हो ताकि बोतल में अन्दर यदि तलछट है तो वह किनारों की अपेक्षा बीच में एकत्र हो तथा उसकी सफाई आसानी से की जा सके।

बोतली की झटके के प्रति प्रतिरोधकता, उसके आकार, गुणवत्ता तथा काँच की मोटाई पर निर्भर करता है। बोतल में निर्जमीकरण के समय उच्च आन्तरिक दाब तथा ताप को सहन करने की क्षमता होनी चाहिए।

बोतल की यान्त्रिक तथा ताप शाक प्रतिरोधिता उसके दृश्य कमियो जैसे काँच की रचना में अनियमितता, वायु बुलबूलों की उपस्थिति, सतह में खुरदरा पन तथा रचनात्मक कमी या काँच में बाह्य पदार्थ की उपस्थिति से भी घटती है। बोतल की क्षमता, स्थायी तथा स्थिर (सघन) एवं बोतल भरने की मशीन की क्षमता के अनुरूप होनी चाहिए। बाजार में सामान्यतया 1 लीटर, 500 मि. ली. तथा 200 मि. ली. आयतन की बोतलें उपलब्ध हैं।

iii) विपुल आपूर्ति हेतु पैकेजिंग प्रक्रिया

विपुल आपूर्ति हेतु दूध को प्रसंस्करण उपरान्त कन्टेनर्स में हाथों द्वारा ही भरा जाता है। ये पोलिथाइलीन टेरैफ्थेलेट (पी. ई. टी.) से निर्मित कन्टेनर्स भी हो सकते हैं। विपुल दूध को कभी-कभी छोटे टैंकर्स या जंगरोधी टैंक लगे वैन द्वारा भी आपूर्ति किया जाता है।

आधुनिक डेरी वाले देशों में जहाँ "बैग-इन-बोक्स" प्रकार के कन्टेनर प्रयोग किये जाते हैं वहाँ उत्पादकों को डाट लगे लचीली ट्यूब युक्त बैग दिये जाते हैं। डेरी मालिक बॉक्स में सीधे बैग को भरने के लिए अर्ध स्वचालित फिलिंग मशीन का प्रयोग करते हैं। साधारण ओन-ऑफ टैप लगाकर भरे हुए बोक्सीज को परम्परागत-निर्मित प्रशीतन इकाई के साथ फिट करके वितरक को दिये जाते हैं। बैग पर लगी ट्यूब पर टैप लगा दिये जाते हैं। बैग खोलने के लिए इन टैप को काटा जाता है तत्पश्चात बैग में भरे उत्पाद को वितरित करते हैं।

iv) लॉग-लाईफ दूध के लिए प्रक्रिया

लॉग-लाईफ दूध वह दूध है जिसमें से लगभग सभी विकृतकारी जीवाणु निकाल दिये गये हो जिससे कि उसे सामान्य दूध की अपेक्षा लम्बे समय तक भंडारित किया जा सके दूध के भंडारण काल में वृद्धि करने के लिए कुछ विशिष्ट प्रक्रियाएं जैसे बैक्टोफ्यूगेशन, माइक्रोपिल्डेशन, अल्ट्रा-पास्चुराईजेशन तथा अल्ट्रा-हाई-टैम्परेचर (यू. एच. टी.) प्रयोग की जाती है।

बैक्टोफ्यूगेशन वह विधि है जिससे दूध में से जीवाणुओं को अपकेन्द्री (सेन्ट्रिफ्यूगेशन) सिद्धान्त द्वारा निकाला जाता है। इसमें प्रयोग होने वाला सिद्धान्त है कि जीवाणु का घनत्व दूध की अपेक्षा अधिक होता है तथा अपकेन्द्री प्रक्रिया में अधिक घनत्व के कारण जीवाणु बाह्य परिधी पर आकर दूध से अलग हो जाते हैं जिन्हें बाद में निकाल दिया जाता है। दूध के इस अधिक जीवाणु युक्त भाग को पृथक रूप में निर्जमीकृत करके, पहले से निर्जमीकृत विपुल दूध में मिलाया जा सकता है। तरल दूध पैकेजिंग के लिए कोई भी पैकेजिंग प्रणाली प्रयोग करके उत्पाद को विपणित किया जा सकता है। पैकेजिंग प्रणाली साफ व स्वच्छ होनी चाहिए ताकि पैकेजिंग व भंडारण के समय दूध में जीवाणु का पूनः संक्रमण न हो।

माइक्रोफिल्डेशन ताप विहीन, पूर्व पास्तुरीकरण चरण है जो दूध के सुरक्षित भंडारण काल को 45 दिन तक बढ़ा देता है। माइक्रोफिल्डेशन प्रक्रिया में संग्रहकाल वृद्धि के लिए दूध से विकृतकारी जीवाणुओं को निकालने में सेरेमिक फिल्टर मैम्ब्रेन प्रयोग करते हैं। चूंकि यह एक ताप विहीन प्रक्रिया है अतः इससे दूध के 90 दिन तक संग्रहकाल वृद्धि सहित, उसमें उष्माप्रदत्त संवेदी कमी भी उत्पन्न नहीं होती है। उत्पाद को पैक करने तथा बेचने के लिए तरल दूध के लिए उपलब्ध पैकेजिंग प्रणालियों का ही प्रयोग किया जा सकता है।

असैप्टिक पैकेजिंग वह तकनीकी है जिसमें पैकेज तथा उत्पाद दोनों को अलग-अलग निर्जमीकृत किया जाता है, तत्पश्चात उत्पाद को पैकेज में भरकर निर्जमीकृत पर्यावरण में ही उसे सील करते हैं। व्यवसायिक तौर पर उत्पाद जीवाणु विहीन (जिसका अर्थ है कि उत्पाद से प्रत्येक विकृतकारी जीवाणु या व्याधीजन को नष्ट कर दिया है) तथा भंडारण हेतु स्थिर (जिसे प्रशीतित या फ्रिजिंग की आवश्यकता नहीं होती है) होता है। असैप्टिक पैकेजिंग के लिए पैकेज के रूप में एल्यूमिनियम कैन, बहुस्तरीय तथा उच्च-रोधिता युक्त थैलियां एवं पत्र द्वारा इन्सुलेटिड बॉक्स आदि का प्रयोग किया जाता है। जहां विस्तृत संग्रह काल आवश्यक हो, वहां असैप्टिक पैकेजिंग के लिए लचीले पदार्थों का प्रयोग भी किया जा सकता है। बहुत सी असैप्टिक पैकेजिंग प्रणालियां फोर्म-फिल-सील तक-नीकी पर आधारित हैं जो प्रसंस्करण कर्ता द्वारा पहले से निर्मित कन्टेनर गंगवाकर रखने की आवश्यकता को समाप्त करती हैं। इसमें प्रसंस्करण कर्ता, पैकेजिंग पदार्थ को रोल या स्टैक के रूप में प्राप्त करता है तथा उत्पाद को भरने की प्रक्रिया में ही उसे पैकेज का आकार दिया जाता है।

दुग्ध उत्पाद के असैप्टिक पैकेजिंग में प्रयोग होने वाले प्लास्टिक पदार्थ पोलोइथाईलीन, पोलिप्रोफाईलीन, पोलिस्टीरीन जैसे ट्यूब, बोतल या कार्टन के रूप में पेपर बोर्ड या एल्यूमिनियम चढ़ी प्लास्टिक फिल्म है। निर्जमीकरण में कन्टेनर मैटरियल के लिए यू. वी. विकिरण की उष्मा सहित हाइड्रोजन प्रोक्साईड तथा उत्पाद लाईन के लिए उच्च दाब युक्त भाप का प्रयोग किया जाता है।

दूध के असैप्टिक पैकेजिंग के लिए प्रसिद्ध व्यवसायिक प्रणालियों में टैट्रा पैक, टैट्रा ब्रिक, ब्रिक पैक, कोम्बी ब्लोक, प्योर पैक, तथा हिन्डपैक आदि हैं। यू. एच. टी. दूध को असैप्टिक दशाओं में पूर्व से निर्जमीकृत पैकेज में पैक करने के लिए टैट्रा पैक या टैट्रा ब्रिक उपयोग किया जाता है। प्रथम असैप्टिक कार्टन "टैट्रा क्लासिक" था। यह पैकेजिंग मैटरियल के रोल से बनाया गया था जो हाइड्रोजन प्रोक्साईड में निर्जमीकृत किया गया। रोल से ट्यूब बनाकर, उसे तरल से भरा तथा तिरछा सील करके टैट्राहेड्रोन आकार के कन्टेनर के रूप में काटा गया। टैट्रा पैक में पेपर बोर्ड के बाहर 10 एम एल. डी. पी. ई. परत तथा अन्दर 70-75 एम एल. डी. पी. ई. परत चढ़ी रहती है। टैट्राब्रिक में उपरोक्त परतों के अतिरिक्त 7 से 9 एम की एल्यूमिनियम परत भी लगायी जाती है। इस प्रणाली में आवश्यक मशीन बहुत कीमती होती है।

अल्ट्रा-पास्तुरीकृत उत्पाद, असैप्टिक प्रसंस्करण की अपेक्षा कुछ कम स्तर की दशाओं में उत्पादित किये जाते हैं। जबकि उष्मा प्रसंस्करण तथा स्वच्छ पैकेजिंग अब तक महत्वपूर्ण भूमिका में है। अल्ट्रा पास्तुरीकृत दुग्ध (तरल) अवरोध परत चढ़ा पेपर बोर्ड कार्टन या एच. डी. पी. ई. या पी. ई. टी. बोतल में सामान्यतया पैकेज किया जाता है। प्रकाश द्वारा विघटन से बचाव के लिए पी. ई. टी. बोतल जो एच. डी. पी. ई. बोतल (अपारदर्शी) की अपेक्षा साफ होती है। अतः उनकी फुल बोडी लेबल द्वारा ढक दिया जाता है। उपभोक्ता द्वारा पदार्थ को देखने के लिए लेबल में एक स्थान (विडो) बनाया जाता है।

अल्ट्रा-पास्तुरीकृत बोतल के मुख पर वायुरोधी परत सील लगाई जाती है। यह संक्रमण को रोककर उत्पाद को प्रशीतन अवस्था में 3 माह तक भंडारण योग्य बनाती है। कुछ प्रसंस्करण कर्ता जो 14 दिन के मानक भंडारण काल से अधिक लम्बा भंडारण काल प्राप्त करना चाहते हैं लेकिन दूध को अल्ट्रा पास्तुरीकृत करना नहीं चाहते हैं वे एक मध्य ताप प्रसंस्करण "उच्चतर-ताप कम समय" तकनीक अपना सकते हैं। दूध पर कम समय के लिए अधिक ताप का उपयोग करने से उसे असैप्टिक तथा अल्ट्रा पास्तुरीकृत ताप से सम्बन्धित संवेदी कमियों से मुक्त रखा जा सकता है। इस तरह के उत्पाद की प्रशीतन में संग्रह आयु 30 दिन के लगभग होती है।

बोध प्रश्न 2

1) फिलिंग मशीन से भरी जाने के लिए काँच की बोतल में कौन-कौन से एच्छिक गुण होने चाहिए?

.....

.....

.....

.....

2) लॉग लाईफ दूध का क्या सिद्धान्त है?

.....

3) असैप्टिक पैकेजिंग क्या है?

.....

9.4 तरल दूध के पैकेजिंग में प्रयुक्त मशीनरी

i) एकल-उपयोग पैकेजिंग के लिए मशीनरी

एकल उपयोग पैकेजिंग के लिए मशीनरी में सामान्य दुग्ध रखरखाव के लिए आवश्यक उपस्करों के अतिरिक्त पाऊच फिलिंग मशीन सम्मिलित है। उपलब्ध मशीन सामान्यतया 1 लीटर, 500 मि.ली. तथा 200 मि.ली. क्षमता के पाऊच भरती है। रोल के रूप में उपलब्ध पैकेजिंग पदार्थ को लम्बवत् सील करके पाइप बनाने तथा दूध भरने से पूर्व उन्हें उचित प्रकार से निर्जमीकृत किया जाता है। तत्पश्चात् इसे समतल रूप में सील करते हैं तथा ओवर हैड टैंक से इसमें पूर्व निर्धारित दूध की मात्रा भरी जाती है। पाऊच को ऊपर से काटने से पहले फिर समतल रूप में सील करते हैं। दूध से भरे पाऊचों को हाथ द्वारा क्रेट में रखा जाता है। इस क्रेट्स को दूध के विपणन तक ठण्डे कमरे में रखा जाता है।

ii) बहु-प्रयोगीय पैकेजिंग के लिए मशीनरी

दूध विपणन उपरान्त प्रतिदिन सुबह शाम को खाली बोतल डेरी में वापिस आती है जिन्हें पुनः भरने से पूर्व बोतल-वाशर में धोकर निर्जमीकृत किया जाता है। काँच की बोतलें अधिक प्रचलन में हैं जिनकी धुलाई व भरने की प्रक्रिया का वर्णन यहां किया जा रहा है। बोतल धुलाई प्रक्रिया में पूर्व खंगालना, धोना, खंगालना तथा उनका स्वच्छीकरण सम्मिलित है। साफ की हुई बोतलों की फिलिंग मशीन पर भेजा जाता है जहां उनमें दूध का पूर्व निर्धारित आयतन भरा जाता है तत्पश्चात् कैंपिंग, क्रेटिंग, शीत संग्रहण तथा वितरण किया जाता है।

iii) विपुल आपूर्ति हेतु मशीनरी

भारत में होटल, कैफे, हॉस्पिटल तथा अन्य संस्थानों में दूध की आपूर्ति सामान्यतया डिब्बों में की जाती है। ये हाथ द्वारा भरे जाते हैं इनमें दूध के खुदरा पैकेजिंग के लिए आवश्यक मशीनरी की आवश्यकता नहीं होती है। ये कैन पास्चुराईजर के निकास द्वार या पास्चुराईजर उपस्कर उपरान्त होल्डिंग टैंक से भी इन्हें भरा जा सकता है।

बैग-ईन-बोक्स प्रकार के पैकेजिंग की स्थिति में जो पश्चिमी देशों में प्रयोग किये जा रहे हैं, फिलिंग मशीन की खरीददारी विभिन्न कारकों पर निर्भर करती है। इनमें अन्य कारकों में :

- (अ) दूध का भार या आयतन अनुसार खुदरा विपणन हेतु पैक करना,
(ब) उत्पाद को असैप्टिक पैकेज करने की आवश्यकता है या नहीं, और
(स) प्रक्रिया को पूर्ण स्वचालित रखना या नहीं, प्रमुख कारक है।

iv) लॉग लाइफ दूध के लिए मशीनरी

लॉग-लाइफ दूध को भरने तथा पैक करने में प्रयुक्त होने वाली मशीनरी बहुत महंगी होती है। दूध के अल्ट्रा-उच्च-ताप (यू. एच. टी.) प्रसंस्करण तथा पैकेजिंग तकनीकी का उपयोग इसके भंडारण काल में वृद्धि के लिए किया जाता है।

बोध प्रश्न 3

- 1) दूध के विपुल तथा खुदरा पैकेजिंग के लिए आवश्यक मशीनरी में भिन्नता स्पष्ट कीजिए।

.....
.....
.....
.....

- 2) आधारभूत उपलब्ध सुविधा के सम्बन्ध में एकल उपयोग पैकेज का प्रयोग अधिक लाभकारी क्यों करते हैं?

.....
.....
.....
.....

9.5 सारांश

पैकेजिंग, पदार्थ को धारण करने, विघटन से रक्षा करने तथा सूविधापूर्वक विपणन के लिए किया जाता है। तरल दूध को खुदरा विपणन के लिए विभिन्न प्रकार के कन्टेनर्स में पैक किया जाता है, ये एकल उपयोग या बहु उपयोग वाले कन्टेनर्स हो सकते हैं। एकल उपयोग कन्टेनर्स प्लारिस्टिक पाऊच या कार्डबोर्ड कार्टन हो सकते हैं। बहुउपयोगीय कन्टेनर्स में काँच या प्लास्टिक की बोतलें प्रयोग की जाती हैं। विपुल आपूर्ति के लिए दूध को डिब्बों में पैक किया जाता है। लॉग लाइफ दूध जैसे बैक्टोफ्यूज्ड, अल्ट्रा पास्चुराईज्ड या यू. एच. टी. उपचारित दूध के पैकेजिंग में उच्च स्तर की सफाई तथा वृद्धित पैकेजिंग प्रणाली की आवश्यकता होती है। पैकेजिंग के लिए, पैकेजिंग के प्रकार पर आधारित विभिन्न प्रकार की मशीनरी की आवश्यकता होती है। भारत में बोतल में दुग्ध आपूर्ति करने वाले प्लांट के लिए बोतल वाशर तथा फिलर एवं एकल-उपयोग-पैकेजिंग के रूप में दुग्धापूर्ति करने वाले प्लांट के लिए पाऊच फिलिंग मशीन या फोर्म एवं फिल कार्टन पैकेजिंग मशीन का उपयोग किया जाता है।

9.6 शब्दावली

- पैकेजिंग** : पैकेजिंग, पदार्थ को धारण करने, विघटन से इसकी रक्षा करने तथा इसके विपणन को सुविधाजनक बनाने के लिए प्रयोग किया जाता है।
- एकल उपयोग पैकेजिंग पदार्थ** : वह पदार्थ जिसमें उत्पाद केवल एक बार भरा जा सकता है। इसे खोलने तथा उत्पाद खाली करने के बाद नष्ट कर दिया जाता है।
- बहु उपयोगी पैकेजिंग पदार्थ** : वह पैकेजिंग पदार्थ जिसे पर्याप्त सफाई एवं स्वच्छता उपरान्त बारम्बार पुनः प्रयोग किया जा सकता है।
- विपुल पैकेजिंग** : उत्पाद की बड़ी मात्रा को पैकेज करने में प्रयोग की जाने वाली प्रणाली (खुदरा मात्रा के विपरित) यह सामान्य तथा कैटीन, होटल, होस्पिटल तथा स्कूल आदि को आपूर्ति के लिए किया जाता है।
- लॉग-लाईफ दूध** : दूध के जीवाणविक भार को कम करने के लिए प्रयोग की जाने वाली प्रसंस्करण तथा पैकेजिंग प्रणालियों द्वारा तैयार दूध, लॉग-लाईफ दूध होता है। अतः दूध की भंडारण गुणवत्ता में वृद्धि हो जाती है।

9.7 कुछ उपयोगी पुस्तकें

- De. S. 1980. *Outlines of Dairy Technology*. Oxford University Press. Delhi.
- Edgar. S. 1995. *Milk and Dairy Product Technology*. Marcel Dekker. Inc. New York, Basel, Hlang Kang.
- Gilen. G.A.. (ed.) 1999. *Hand Book of Beverage Packaging*, Sheffield Academic Press, CRC Press. Canada. USA..
- Robinson. R.K (ed.) 1994. *Modern Dairy Technology*. Vol. 182 Chopman and Hail. London. Glasyow, New York.
- Walstra. P., Guerts. T.J. Noomen, A, Jellema. A and Van Backel. MAJS 1999. *Dairy Technology*. 1999 Marcel Dekker Inc New York, Basel.

9.8 बोध प्रश्नों के उत्तर

आपके उत्तर में निम्नलिखित बिन्दुओं को समावेश होना चाहिए :

बोध प्रश्न 1

- 1) i) पैकेजिंग का अर्थ।
ii) भोज्य उत्पादों के उत्पादन एवं विपणन में इसका महत्व।
- 2) निम्नलिखित के सन्दर्भ में, यदि भोजन को पैक न करे तो क्या होगा, सम्मिलित किये जाये।

- 1) संचयन गुणवत्ता
- 2) विपणन मूल्य, तथा
- 3) प्रसिद्धी,
- 3) काँच के गुणों की सूची।
- 4) एकल उपयोग पैकेज के लिए प्रयोग होने वाले विभिन्न पदार्थों की सूची एवं संक्षिप्त वर्णन।

बोध प्रश्न 2

- 1) काँच की बोतल जो मशीन द्वारा साफ करके भरी जानी है, के आवश्यक गुणों की सूची तथा उनका महत्व।
- 2) i) यदि दूध को लम्बे समय तक बिना प्रसंस्करण उपचार के भंडारित किया जाये तो क्या होगा?
ii) उचित प्रसंस्करण से दूध की संग्रह आयु किस प्रकार बढ़ती है?
iii) दूध की संग्रह गुणवत्ता में उचित पैकेजिंग किस प्रकार सहायता करती है?
- 3) असैटिक पैकेजिंग की परिभाषा एवं वर्णन दे। यह भी बताए कि दूध की आयु के सन्दर्भ में यह सामान्य पैकेजिंग से किस प्रकार भिन्न है ?

बोध प्रश्न 3

- 1) i) कार्य संचालन आवश्यकता हेतु तकनीकी दक्षता, उपयोग में आसानी तथा खर्च की दृष्टि से प्रत्येक प्रणाली में आवश्यक मशीनरी में भिन्नताओं को स्पष्ट करें।
- 2) i) प्रयोग में हो चुके पैकेज को वापिस लाने की कठिन प्रक्रिया।
ii) उनकी सफाई (अधिक मशीनरी की आवश्यकता)।
iii) हिसाब खाता।
ii) नष्ट होना/टूटना।

इकाई 10 तरल दूध के लिए सामान्य पैकेजिंग प्रणालियों का कार्य विवरण

इकाई की रूपरेखा

- 10.0 उद्देश्य
- 10.1 प्रस्तावना
- 10.2 बहु उपयोगी कन्टेनर्स में पैकेजिंग
 - बोटल फिलर्स
 - बोटल कैपर
 - बोटल वाशर
- 10.3 एकल-सेवा-पाऊच में पैकेजिंग
- 10.4 लॉग-लाईफ दूध की पैकेजिंग
- 10.5 सारांश
- 10.6 शब्दावली
- 10.7 कुछ उपयोगी पुस्तकें
- 10.8 बोध प्रश्नों के उत्तर

10.0 उद्देश्य

इस इकाई के अध्ययन उपरान्त, हम जान जायेंगे कि :

- बोटल वाशिंग मशीन को चलाना;
- बोटल फिलिंग मशीन को चलाना; और
- पाऊच फिलिंग मशीन को चलाना।

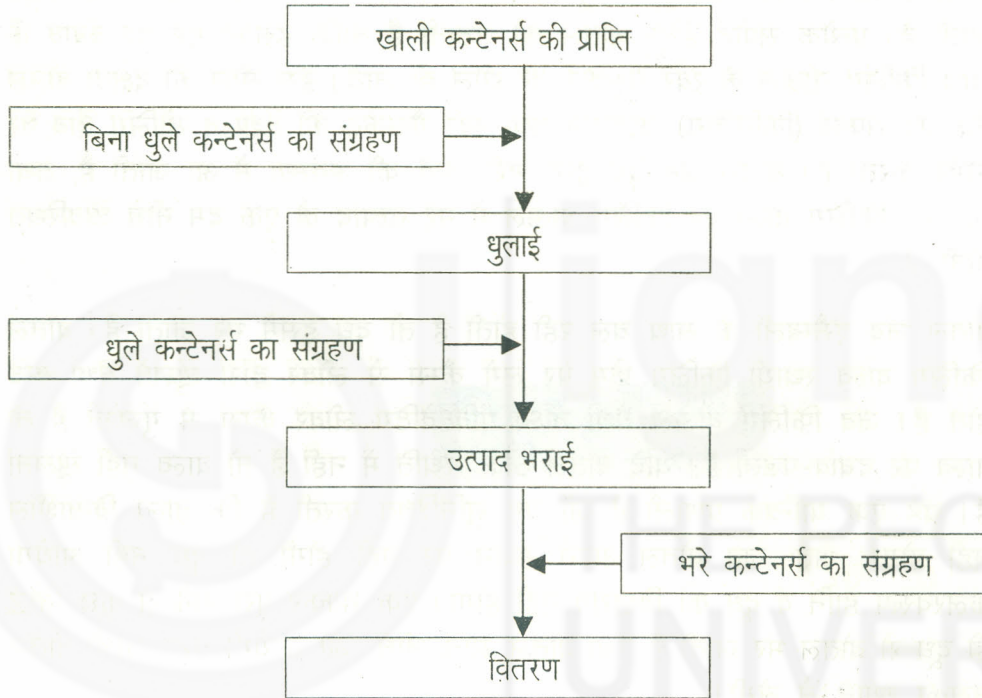
10.1 प्रस्तावना

पास्तुरीकृत तथा शीतल दूध को तुरन्त उपयुक्त कन्टेनर या बोटल में, उत्पाद को संक्रमण, हानि, विकृति, वाष्पीकरण से रक्षा करने तथा/या जीवाणविक संक्रमण, कीट, प्रकाश का प्रभाव, उष्मा, नमी, या आक्सीजन से होने वाली हानि से बचाव के लिए पैकेज किया जाता है। यह उत्पाद के विपणन में भी सहायता करता है। दूध पर होने वाली प्रसंस्करण क्रियाएं, उत्पादक को पैकेजिंग प्रणाली के, उपभोक्ता की प्राथमिकता तथा पैकेजिंग के लिए कच्चे माल की उपलब्धता के आधार पर चयन करने का अवसर प्रदान करती है। विभिन्न पैकेजिंग प्रणालियों को चलाने के भिन्न-भिन्न तरीके हैं। जिनका संक्षिप्त विवरण यहां प्रस्तुत किया गया है।

10.2 बहुउपयोगी कन्टेनर्स में पैकेजिंग

तरल दूध के लिए सामान्य
पैकेजिंग प्रणालियों का
कार्य विवरण

बहुउपयोगी कन्टेनर्स का प्रयोग करते हुए पैकेजिंग प्रणाली के मूल पहलू खाली कन्टेनर्स को एकत्र करना तथा इन्हें पुनः भरने से पूर्व साफ करना है। उत्पाद भरने वाली मशीन की क्षमता तथा कार्य के समय के आधार पर धुले हुए या बिना धुले खाली कन्टेनर्स को माध्यमिक संग्रहण की आवश्यकता हो सकती है। बिना धुले कन्टेनर्स का संग्रहण सामान्यतया आवश्यक होता है क्योंकि पूरे दिन खाली कन्टेनर्स के एकत्रीकरण के उपरान्त उनकी धुलाई एवं भराई का कार्य अगले दिन प्रातः प्रारम्भ होता है। धुली हुई बोतलों का संग्रहण हो सकता है जैसा कि उन पर ढक्कन लगाकर रखते हैं परन्तु बिना धुली एवं बिना ढक्कन की बोतलों को एकत्र करके रखे रहना गलत प्रक्रिया है क्योंकि इनसे संक्रमण हो सकता है। वितरण समय एवं व्यवस्था के अनुरूप, उत्पाद से भरे कैन व बोतलों का प्रशीतन संग्रहण सामान्यतः आवश्यक होता है। निम्नलिखित चित्र में संग्रहण एवं क्रियात्मक आवश्यकता दर्शायी गयी है—



चित्र 10.1 : बहु उपयोगी कन्टेनर्स के प्रयोग में क्रियाओं का क्रम

इस प्रकार बोतल में पैकेजिंग को दो अवस्थाओं में वर्णित किया जा सकता है—

प्रथम : बोतल कैपिंग प्रक्रिया के साथ बोतल की भराई।

द्वितीय : बोतल धुलाई प्रक्रिया चौड़ी गर्दन युक्त बोतल (36–40 मि.मी.) जो एल्युमिनियम पत्तर की लिपटी पट्टी द्वारा निर्मित कैपिंग के लिए उपयुक्त हो, वर्तमान में पास्तुरीकृत दूध में बहु उपयोगी कन्टेनर्स में पैकेज करने की सामान्य प्रणाली है। बोतल धोने, भरने व कैप लगाने की मशीनों की क्षमताओं में आपस में सामन्जस्य होना चाहिए, नहीं तो सघन श्रम प्रक्रियाओं जैसे भराई, क्रेट खाली करने, क्रेट को लगाने तथा उतारने के श्रम में अनावश्यक वृद्धि हो जायेगी। यह समस्या दूध के डिब्बों के साथ नमी आती है क्योंकि उन्हें सफाई के बाद सुविधापूर्वक संग्रह किया जा सकता है।

- i) **बोतल फिलर** : बोतल भरने के कार्य में, ग्रेविटी फीलर तथा वैक्यूम फिलर दो प्रकार के बोतल फिलर प्रयोग किये जा रहे हैं। जब प्रथम विधि में फिलिंग टैंक को वातावरणीय दाब पर रखते हैं तथा वैक्यूम फिलिंग में प्रयोग होने वाली इकाई ऋणात्मक दाब पर रहती है। बोतल से ऊपर दूध की उच्चता बोतल में दूध भराई की दर को निर्धारित करती है। फिलर की दोनों प्रकारों में फिलिंग नोजल एक वृत्त में व्यवस्थित रहते हैं। बोतल वाशर से बोतल, बोतल फिलर में एकल पंक्ति में रखी जाती है। इस एकल लेन कन्वेयर पर, फिलर को बोतल आपूर्ति एक बोतल स्टोप द्वारा बन्द की जा सकती है। सामान्य परिस्थितियों में बोतल स्टोप स्वतन्त्र रूप से घूमता है। लेकिन यदि कार्यकर्ता किसी कारण से मशीन को बन्द करना चाहता है तो "क्लच-ओपरेटिड बोतल स्टोप" फिलिंग मशीन में बोतल की अग्रिम गति को रोक देता है।

फिलिंग मशीन के मुख्य भागों में फ्लोट चैम्बर, फिलिंग नोजल, तथा सपोर्ट आते हैं। सपोर्ट्स की एसेम्बली बोतल को घुमाती है जो स्वतः बोतल सपोर्ट या लिफ्ट में आ जाती है। प्रत्येक सपोर्ट इसमें बोतल को उठाती है ताकि इसका मुँह पर दबाव के साथ फिलिंग नोजल के रबर गैसकेट पर सील हो जाये। इस सील की दक्षता बोतल नैक की सफाई (फिनिशिंग), कठोरता तथा रबर गैसकेट की दशा व सीलिंग दाब पर निर्भर करती है। बोतल अब दूध द्वारा भरी जाने की अवस्था में आ जाती है, तथा यह अब फिलिंग वाल्व एवं फिलिंग बाऊल में भरे उत्पाद के एक दम नीचे व्यवस्थित होती है।

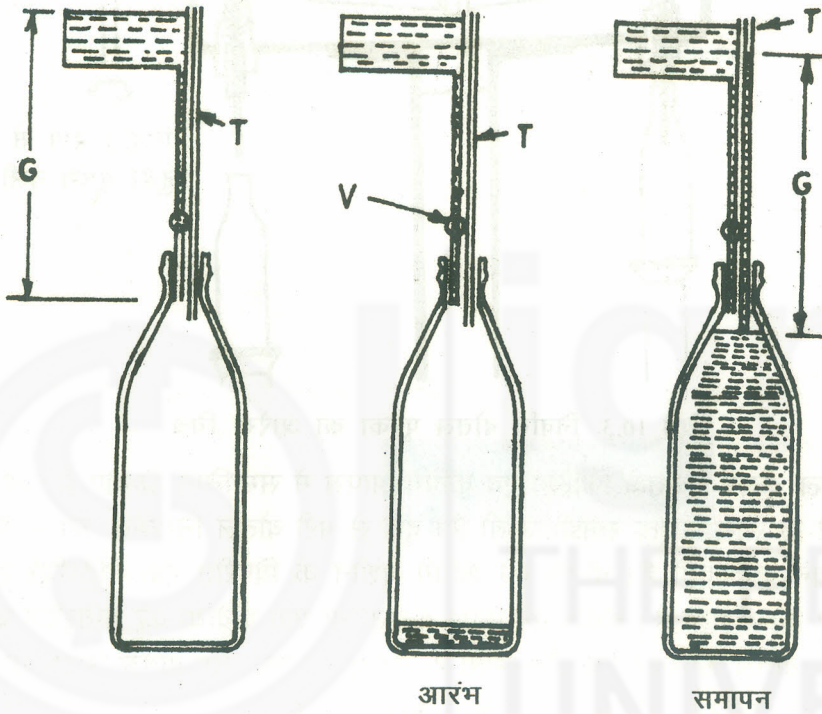
बोतल जब एसेम्बली के साथ चल रही होती है तो दूध इसमें भर जाता है। बोतल फिलिंग वाल्व स्थायी फिलिंग फ्रेम पर लगे कैम्स से लीवर द्वारा खुलते तथा बन्द होते हैं। जब फिलिंग बाऊल तथा वाल्व एक्टिवेटिंग लीवर कैम्स से गुजरते हैं तो वाल्व पर दबाव पड़ता है। यदि बोतल ठीक स्थिति में नहीं है तो वाल्व नहीं खुलता है। यह एक यान्त्रिक प्रणाली है जो यह सुनिश्चित करती है कि वाल्व क्रियाशील नहीं होगा। अतः जब बोतल अपने स्थान पर नहीं होगी तो दूध नहीं आयेगा फलस्वरूप हानि व दूध का बिखराव नहीं होगा। एक चक्कर पूरा होने से कुछ पहले ही दूध से बोतल भर जाती है तथा बोतल स्वतः नीचे आ जायेगी तथा खाली बोतल उसका स्थान ले लेगी।

ग्रेविटी फिलर : बोतल भरने की प्रणाली ठीक उसी सिद्धान्त पर कार्य करती है जैसे ऊपर रखे टैंक से टॉपी द्वारा बोतल भरते हैं। यद्यपि इस प्रणाली के दक्षतापूर्वक एवं स्वसंचालन के लिए कुछ शर्तें पूरी करनी होती हैं। प्रथमतः फिलर बाऊल में पर्याप्त दूध होना चाहिए। यह टैंक में एक फ्लोट-वाल्व लगाकर पूरा रखा जा सकता है जो बाऊल के भरने पर मुख्य टैंक से इसका सम्पर्क बन्द करता है तथा फिलिंग बाऊल में दूध का स्तर कम होने पर उसे खोलता है।

अगला चरण यह सुनिश्चित करने के लिए है कि फिलर बाऊल पर बोतल का मुख ठीक प्रकार सील हो गया है। इसके लिए बोतल को फिलिंग बाऊल से एक फिलिंग ट्यूब द्वारा जोड़ा जाता है। यह एक सरल रचना है इसमें बोतल को एक स्टिर-अप पर रखते हैं जो फिलर बाऊल के गैसकेट के विस्फोट बोतल को सील करने के लिए ऊपर को उठाता है। इसलिए बोतल की गर्दन की रचना तथा गुणवत्ता सील करने के लिए उपयुक्त होनी चाहिए। बोतल जब बाऊल के साथ सील हो जाती है। तब दूध का बहाव प्रारम्भ होता है। दूध के बहाव के नियन्त्रण के लिए फिलिंग ट्यूब

में लगा, फिलिंग वाल्व बहाव को प्रारम्भ करने हेतु खुलता है तथा बोतल भरने पर बन्द हो जाता है। ऊपर उठा स्टिर अप स्वतः नीचे हो जाता है तथा फिलर से बोतल निकाल ली जाती है एवं लाईन में नयी खाली बोतल भरने के लिए लगा देते हैं।

फिलिंग बाऊल के ऊपर से, फिलिंग वाल्व के निकास पर बना प्रैसर हैड बोतल भरने के लिए "ड्राईविंग कोर्स" या "ग्रेविटेशनल कोर्स" प्रदान करता है। जैसा कि चित्र 10.2 में दर्शाया गया है, जब वाल्व 'V' खुलता है तो "ग्रेविटी हैड 'G' द्वारा बोतल में भरने हेतु दुग्ध का बहाव होता है। इसमें एक बैलेंस ट्यूब 'T' लगायी जाती है जिसके कारण बोतल, फिलर बाऊल द्वारा पूर्व निर्धारित स्तर तक भरी जाती है। एक बार जब बोतल का दूध वैलेंस ट्यूब 'T' को कवर कर लेता है तो दुग्ध का बहाव रुक जाता है क्योंकि बोतल का दाब फिलिंग बाऊल के हैडस्पेस के दाब से अधिक हो जाता है।

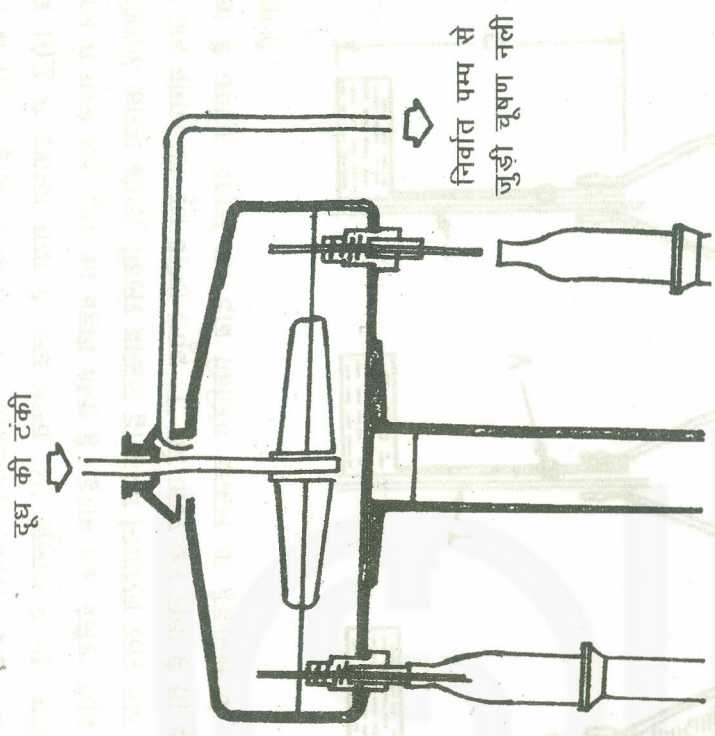


चित्र 10.2 : ग्रेविटी फिलर की क्रिया विधि

वैक्यूम फिलर : इस विधि में फिलिंग बाऊल बन्द रहता है जिसमें लगभग 0.05 बार ऋणात्मक दाब होता है जबकि इसके विपरीत ग्रेविटी फिलर में यह वायु मण्डलीय दाब पर कार्य करता है। बोतल ऐसी स्थिति में रखी जाती है कि भरी जाने वाली बोतल तथा फिलिंग बाऊल के मध्य एक वायुरोधी सील स्थापित हो सके। इस प्रकार के फिलर कम घनत्व वाले तरल पदार्थों के लिए उपयुक्त नहीं है क्योंकि उनमें इस अवस्था में झाग बनते हैं। यह इसलिए होता है कि जब बोतल फिलिंग बाऊल पर सील से नीचे आती है तो निर्वात के कारण बैलेंस ट्यूब का द्रव फिलिंग बाऊल में वापिस खींच लिया जाता है। अतः वैक्यूम फिलर सामान्यतया उच्च घनत्व युक्त तरल पदार्थों के लिए प्रयोग किये जाते हैं।

फिलर बाऊल के ऊपर लगा उच्च गति सैन्ट्रीफ्यूगल ब्लोवर का सकशन इनलैट फिलर बाऊल में मध्यम निर्वात उत्पन्न करता है (चित्र 10.3)। फिलिंग वाल्व के माध्यम से फिलर बाऊल में निर्वात से, निर्वात पाईप जुड़ा रहता है। जैसे ही स्टिरअप पर बोतल

फिलर बाऊल की तरफ ऊपर उठती है, यह निर्वात पाईप द्वारा निर्वात चैम्बर से जुड़ जाती है तथा दूध बोतल में आना प्रारम्भ हो जाता है। वह दूरी जहां तक बोतल में निर्वात ट्यूब जाती है, बोतल में दूध के स्तर को निर्धारित करती है। निर्वात फिलर टूटी बोतल में दूध नहीं भरेगा।



चित्र 10.3: निर्वात बोतल पूरका का आरेख चित्र

ii) **बोटल कैपर** : बोटल फिलिंग एवं कैपिंग आपस में सम्बन्धित क्रियाएं हैं तथा एक दूसरे के साथ संयुक्त समझी जाती हैं। दूध से भरी बोटल नियमित रूप में कैपिंग सैक्शन को जाती है। बोटल को कैपिंग मशीन के विपरीत एक गतिशील सपोर्ट ऊपर को उठाती है। बोटल को ऊपर को उठाना एक प्रक्रिया को गतिशील करता है जो बोटल के ऊपर एक कैप लाती है, तत्पश्चात् कैप युक्त बोटल प्लंजर के नीचे आती है। प्लंजर एक स्प्रिंग द्वारा कार्य करता है जिससे कि बोटल के कैप पर एक नियमित दाब के अन्तर्गत फार्स लगती है।

बोटल को बन्द करने वाले क्लोजर्स में एल्यूमिनियम कैप तथा क्राऊन कोर्क प्रमुख हैं। एल्यूमिनियम कैप की मोटाई 0.04 से 0.06 माइक्रोन रखी जाती है। कैप द्वारा बोटल का मूंह पूर्णतया ढका होना चाहिए तथा इसे प्रयोग से पूर्व निर्जमीकृत कर लें। क्राउन कोर्क प्राचीनतम प्रकार का क्लोजर है तथा आज भी बीवीरेज उद्योग में बड़े स्तर पर प्रयोग किया जा रहा है। ये परत चढ़ी टिन प्लेट या टिन मुक्त स्टील शीट से बनते हैं। ये शीट एक प्रैस-टूल-मशीन से गुजरती है, जो डिस्क बनाती है तथा इन्हें कोरुगोटिड किनारे सहित क्राऊन का आकार प्रदान करती है क्राऊन में एक लाईनर लगाया जाता है। यह क्राऊन को कम्पाऊंड करके, मुख्य सील की तरह कार्य करता है। जब बोटल बन्द हो रही होती है तो बोटल पर एक लम्बवत् भार यह सुनिश्चित करने के लिए डाला जाता है कि बोटल की नैक फिनिश के लिए लाईनर पर एक दाब पड़े। इसी समय क्राऊन के किनारों पर एक विशेष डिजाइन की गोलाकार डिस्क से अन्दर की तरफ इस प्रकार दबाव डालते हैं कि बोटल के मूंह के किनारों के चारों ओर एक लोक बन जाये। क्राऊन कोर्क का प्रयोग सामान्यतया निर्जमीकृत दूध की बोटलों को बन्द करने के लिए किया जाता है।

iii) **बोटल वाशर** : बोटल वाशिंग मशीन निम्नलिखित सिद्धान्तों में से किसी पर आधारित कार्य करती है—

तरल दूध के लिए सामान्य पैकेजिंग प्रणालियों का कार्य विवरण

- 1) स्प्रे या हाइड्रोरोटेटोरी
- 2) स्ट्रेट-थ्रु सोकर-हाइड्रो-टाईप
- 3) सोकर टाईप।

जैट या स्प्रे टाईप वाशर, जैट से बोटल के अन्दर एवं बाहर घोवन विलयन का स्प्रे करते हैं। यह डिजाइन सरल व सघन होता है। यह जबकि "सोकर टाईप" जितना दक्ष नहीं है। इसकी प्रारम्भिक लागत सोकर टाईप मशीन की तुलना में कम होती है। यह छोटे संयंत्रों के लिए अधिक उपयुक्त है।

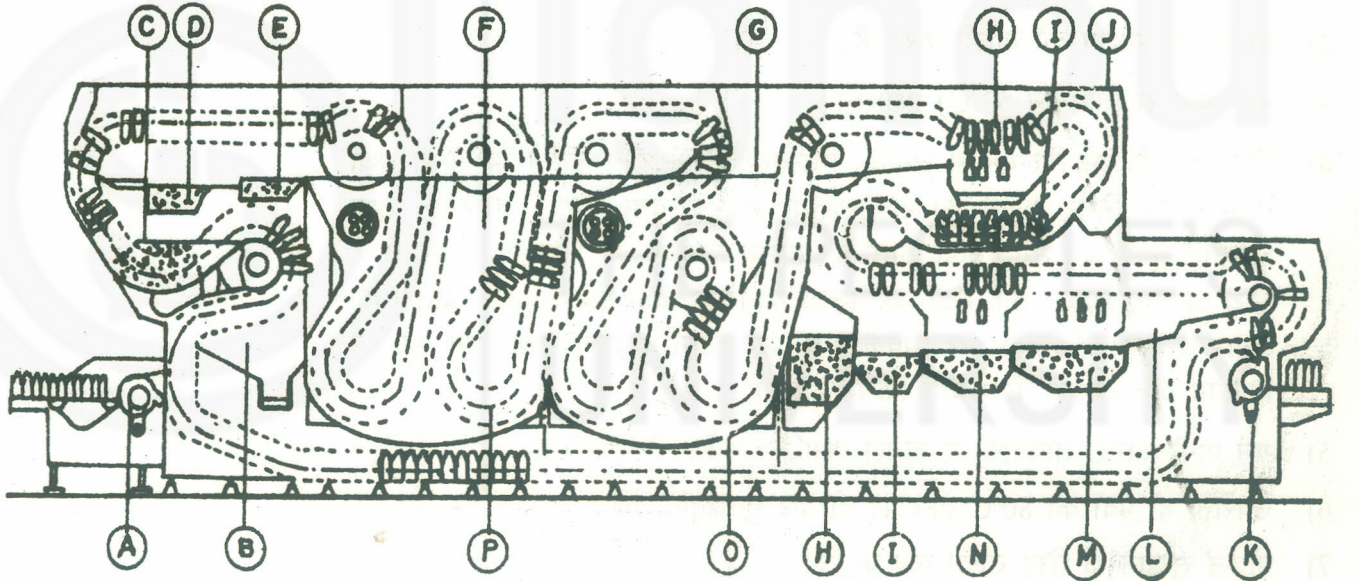
बड़े डेरी संयंत्रों में कम-बैक-सोकर हाइड्रो मशीन अधिक प्रचलित है। इसमें बोटलों को कुछ समय (5-10 मिनट) के लिए सान्द्र क्षारीय विलयन में डुबों कर रखा जाता है। एक गोलाकार कनवेयर बोटलों को वाशर से घुमाता है।

एक विशिष्ट वाशिंग क्रम (चित्र 10.4) जिसमें केरियर कनवेयर चैन सोक टैंक में अन्दर डूबती तथा पर्याप्त सॉफिंग उपरान्त तथा बाहर आती है। इसमें निम्नलिखित पद हैं—

- 1) प्रक्षालन टंकी से टॉटी द्वारा, गर्म साफ पानी तथा ओवर फ्लो विधि द्वारा पूर्व प्रक्षालन की जाती है। बोटलों को डुबाते हैं या उन पर जैट स्प्रे किया जाता है। पानी का तापमान 35-40°C रखा जाता है।
- 2) बोटल के अवशेष को खाली करते हैं।
- 3) गर्म पानी से (तापमान 53°C) प्रक्षालन।
- 4) तीव्र क्षार के गर्म विलयन में डुबोये। विलयन की सान्द्रता डुबोने के समय तथा तापमान पर निर्भर करती है। सामान्यतया 3% सान्द्रता, 55°C तापमान तथा 5 मिनट डुबोने का समय रखा जाता है। क्षारीय विलयन की 1 से 3% सान्द्रता के साथ तापमान 80°C तक रखा जा सकता है। विलयन से मले व रगड़ें। बोटल की अन्दर व बाहर की सतह पर चिपके कणों को हटाने के लिए उच्च दाब का गर्म विलयन जैट बोटलों पर प्रयोग किया जाता है।
- 5) गर्म पानी (60°C तापमान) में बोटलें प्रक्षालित करें।
- 6) उपरोक्त दो पदों की 80°C ताप पर दो बार पुनरावृत्ति करें।
- 7) बोटल सुखाने के लिए उल्टा कर के रखें।
- 8) बोटल के अन्दर एवं बाहर गर्म पानी से दाब के साथ प्रिक्षालित करें। इस पानी का तापमान 35-40°C होना चाहिए। यह पानी पूर्व प्रक्षालन टैंक में भेज देते हैं। बोटल खाली करते हैं।
- 9) पहला प्रक्षालन ताजे पानी से करें। बाहर व अन्दर जेट लगाये। बोटल खाली कर दें।
- 10) **अन्तिम प्रक्षालन ताजे पानी से करें** : इस पानी में बोटल के स्वच्छीकरण के लिए क्लोरीन का प्रयोग कर सकते हैं। इसके लिए 25-50 पी.पी.एम. उपलब्ध क्लोरीन शक्ति का सोडियम हापोक्लोराईट प्रयोग करें। बोटल खाली करें।

बोटल वाशर कुछ सिद्धान्तों पर कार्य करता है। मशीन द्वारा निम्नलिखित शर्तें पूरी होनी चाहिए—

- 1) बोटल, जो साफ करनी है, के अन्दर व बाहर, प्रत्येक स्थान पर सफाई व निर्जमीकृत विलयन पहुंचना चाहिए।
- 2) दक्षता पूर्वक धुलाई एवं सफाई के लिए पर्याप्त सम्पर्क समय मिलना चाहिए।
- 3) अलग-अलग विलयन अलग-अलग कक्षों में हो। वे किसी भी दशा में आपस में मिश्रित न होने पाये।
- 4) ये पूर्व निर्धारित सांद्रता के हो तथा प्रक्षालन वाले पानी या भाप द्वारा इनका तनुकरण नहीं होना चाहिए।
- 5) अपक्षालक विलयनों का ताप तथा शक्ति निश्चित स्तर पर बनाकर रखनी चाहिए।
- 6) मृदु जल का प्रयोग करें।
- 7) सफाई विलयन कम से कम सप्ताह में एक बार बदले जाये तथा सभी टैंक साफ होने चाहिए।
- 8) यदि कठोर जल प्रयोग किया गया है तो धावन विलयनों में सोडियम ग्लूकोनेट या/तथा टैट्रोसोडियम पाईरोफोस्फेट आवश्यक रूप से मिलाए।
- 9) बोटल वाशर में डिस्केलिंग एजेंट के रूप में एक इनहीबीटर के साथ म्यूरीकेटिक अम्ल का 15% विलयन मिलाये।



- | | |
|--|---|
| A. - बोटल प्रविष्टि | I. - गर्म जल निमज्जन कुंड क्षेत्र - 1 |
| B. - अवशिष्ट विसर्जन | J. - मध्यम जल छिड़काव क्षेत्र - 1 |
| C. - पूर्वतापन - 1 निमज्जन कुंड | K. - बोटल निस्कासन |
| D. - पूर्वतापन - 2 पूर्व छिड़काव | L. - ताजे जल का छिड़काव |
| E. - पूर्वतापन - 3 कार्स्टिक पूर्व छिड़काव | M. - जल छिड़काव क्षेत्र-3 |
| F. - कार्स्टिक भिगाव - 1 | N. - जल छिड़काव क्षेत्र - 2 |
| G. - कार्स्टिक में डुबोना - 2 | O. - प्रवाह कार्स्टिक जलमग्नता भिगोवन-2 |
| H. - कार्स्टिक का माध्यमिक छिड़काव | P. - प्रवाह कार्स्टिक जलमग्नता भिगोवन-1 |

धुलाई के बाद बोतल का गन्दगी, चिपकापन, टूटा होना, अवशेष द्रव तथा बाह्य पदार्थ की उपस्थिति के लिए निरीक्षण करना चाहिए।

तरल दूध के लिए सामान्य
पैकेजिंग प्रणालियों का
कार्य विवरण

बोध प्रश्न 1

1) स्वच्छ चित्र की सहायता से बहु-प्रयोगीय दुग्ध पैकेजिंग की व्याख्या करें।

.....
.....
.....

2) ग्रेविटी फिलर तथा वैक्यूम फिलर में क्या भिन्नता है?

.....
.....
.....

3) बोतल वाशिंग का क्रम दर्शाइये।

.....
.....
.....

4) वे मूल दशा बताए जो बोतल वाशिंग मशीन द्वारा पूरी की जानी चाहिए।

.....
.....
.....

10.3 एकल-सेवा-पाउच में पैकेजिंग

एकल सेवा पाउच में दूध के पैकेजिंग की क्रिया के क्रम में कन्टेनर का निर्माण, उसे भरना तथा सील करना, पैकेज किये गये पदार्थ का भंडारण तथा खुदरा या होल सेल के लिए भेजना प्रमुख क्रियाएं हैं। पैकेजिंग मशीन के भाग एक जंगरोधी स्पात के केबिनेट में बन्द रहते हैं। सभी भाग जंगरोधी स्पात या वैदर प्रूफ पेंट किये हुए उपचारित एल्यूमिनियम के बने होते हैं।

प्लास्टिक सचेट कम घनत्व वाली पोलिइथाईलीन से बने तकिया के आकार (पिल्लो-शेपड) के होते हैं। पैकेजिंग पदार्थ एकल या दोहरा फिल्म या प्लैट ट्यूब के रूप में आता है। प्रकाश की पारगम्यता कम करने के लिए पदार्थ को रंगा जाता है। उष्मा द्वारा सील होने वाले रोल को कम्पार्टमेंट के अन्दर रीयर बोटम पर चढ़ाया जाता है। फिल्म को उपयोग से तुरन्त पूर्व अल्ट्रा वायलेट किरणों द्वारा निर्जमीकृत किया जाता है। लम्बवत इलैक्ट्रोड द्वारा (फिल्म को आकार देकर) ट्यूब के रूप में उष्मा द्वारा सील किया जाता है। प्लैट ट्यूब टाईप पैकेजिंग पदार्थ, ट्यूब के रूप में ही मिलता है।

लम्बवत सील होने के बाद फिल्म रबर रोलर के सैट द्वारा नीचे की तरफ गति करती है। यह अब समतल इलेक्ट्रोड के सम्पर्क में आती है। यहाँ पर पहले पैकेट के टोप तथा आने वाले पैकेट की पेंदी में साथ-साथ सील की जाती है। पूर्व गामी पैकेट में दूध के स्तर से ऊपर यह सील लगायी जाती है। यह सील एक पाऊच से दूसरे पाऊच को अलग भी करती है। पाऊच में दूध समतल इलेक्ट्रोड के दो स्ट्रोक के मध्य के समय में भरा जाता है। दूध पैकेजिंग मशीन के ऊपर तक बैलैन्स टैंक में रखा जाता है। इसमें एक प्लोट वाल्व द्वारा दूध का स्तर समान बना रहता है। दूध की एक निश्चित मात्रा पाऊच में भरने के लिए टाईमर नियन्त्रित एक न्यूमैटिकली ओपरेटिड वाल्व प्रयोग करते हैं। सील करने वाली वाल्व द्वारा उत्पन्न उष्मा मृदु जल प्रवाह द्वारा निकाली जाती है।

पैकेजिंग क्रिया उपरान्त मशीन की धुलाई एवं सफाई करनी चाहिए। धुलाई के सामान्य निर्देश निम्नलिखित हैं—

- 1) मशीन को हस्तचलित क्रिया में परिवर्तित करें।
- 2) समतल सील तथा तरल दूध भराई प्रणाली बन्द करें।
- 3) बैलैन्स टैंक का उत्पाद डिब्बों में खाली कर लें।
- 4) बैलैन्स टैंक को पानी से धोकर घोंघन निकाल दें।
- 5) एक प्रतिशत कार्बोस्टिक सोडा से 80°C ताप पर धुलाई करें।
- 6) क्षार निकाल दें तथा पर्याप्त पानी से धुलाई करें।
- 7) मशीन को ठण्डा करे तथा स्विच बन्द कर दें।

पाऊच भरने की मशीन की दैनिक देखरेख निम्नलिखित है—

- 1) मशीन के भागों को मुलामय ब्रुश तथा तरल साबुन विलयन से साफ करें।
- 2) साफ पानी से धोयें।
- 3) वायु ब्लाअर से सुखायें।
- 4) जहां आवश्यक हो चिकनाई करें।
- 5) समतल तथा लम्बवत् इलेक्ट्रोड को जमे दुग्ध ठोस के लिए निरीक्षण करें। इनके हटाने के लिए तेज धारदार वस्तु का प्रयोग न करें।
- 6) जलने या भौतिक हानि से खराब हुए अवयवों को बदल दें।

बोध प्रश्न 2

- 1) पाऊच भरने की मशीन की क्रिया प्रणाली का संक्षिप्त विवरण दें।

.....

.....

.....

.....

2) एक पाऊच भरने की मशीन को आप किस प्रकार साफ करेंगे?

.....
.....
.....
.....
.....

3) पाऊच भरने की मशीन को देखरेख में सम्मिलित पदों की सूची दें।

.....
.....
.....
.....

10.4 लौंग-लाईफ दूध की पैकेजिंग

दूध की संग्रहण-आयु वृद्धि के लिए अल्ट्रा-उच्च-ताप (यू. एच. टी.) प्रसंस्करण एवं पैकेजिंग प्रयोग किया जाता है। दूध के असैप्टिक पैकेजिंग के लिए कुछ विशेष उपस्करणों की आवश्यकता पड़ती है।

10.5 सारांश

प्रसंस्करित दूध विभिन्न प्रकार के कन्टेनर्स में पैकेज किया जाता है जो केवल एक बार (एकल सेवा) या अनेकों बार (बहु-सेवा) प्रयोग किये जा सकते हैं।

पैकेजिंग प्रणाली एवं उसकी प्रक्रिया, प्रयोग में आने वाले कन्टेनर की प्रकार पर निर्भर करती है। बहुउपयोगीय कन्टेनर जैसे बोतल को एकत्र करना तथा उपभोक्ता स्थान से प्रसंस्करण संयंत्र पर लाना होता है। इन्हें पुनः भरने से पूर्व साफ व स्वच्छ करना आवश्यक है। एकल उपयोगीय कन्टेनर्स जैसे पाऊच की दशा में, खाली कन्टेनर्स को एकत्र करना व इन्हें स्वच्छ करने की क्रिया नहीं की जाती है। हालांकि इन्हें एक निश्चित विधि द्वारा नष्ट करना होता है जो वातावरण के लिए हानिकारक नहीं हो।

10.6 शब्दावली

ग्रेविटी फिलिंग : फिलिंग मशीन के ऊपर रखे दूध के टैंक में से दूध मशीन में वायुमण्डलीय दाब द्वारा आकर पैकेजिंग में उपयोग होता है।

वैक्यूम फिलिंग : प्रणाली में से हवा निकाल कर तथा वायुमण्डलीय दाब के नीचे (ऋणात्मक दाब) दाब पर पैकेजिंग कार्य किया जाता है।

कनवेयर : पदार्थ को एक स्थान से दूसरे स्थान पर ले जाने के लिए चैन का गतिशील भाग।

10.7 कुछ उपयोगी पुस्तकें

De. S. (1980) *Outline of Dairy Technology*. Oxford University Press. Delhi.

Edger S, (1995) *Milk and Dairy Product Technology*, Marcel Kakker, Inc. New York, Basel, Hongkang.

Giles G.A. (ed.). 1999. *Handbook of Beverage Packaging*. Sheffield Academic Press. CRC Press Canada USA Robinson, R.K. ed. (1994). *Modern Dairy Technology*. Vol.1 and 2 Chapman and Hall London, Glasgow New York.

Walstra P. Guerts, T.J., Noomen, A., Jellema, A.. and Van Boekel, M.A.J.S (1999). *Dairy Technology*. Marcel Delcuer, Inc. New york, Basel.

10.8 बोध प्रश्नों के उत्तर

आपके उत्तर में निम्नलिखित बिन्दु सम्मिलित होने चाहिए—

बोध प्रश्न 1

- 1) i) पैकेजिंग के लिए बहु उपयोगी क्रिया में विभिन्न पदों के लाईन या ब्लोक चित्र (चित्र 2.1 का सन्दर्भ लें)
ii) इनका संक्षिप्त विवरण
- 2) आपके उत्तर में दो प्रकार के फिलर्स के कार्य के सिद्धान्तों में भिन्नता का विवरण सम्मिलित होना चाहिए।
- 3) आपके उत्तर में बोटल वाशिंग के विभिन्न पदों की सूची तथा संक्षिप्त विवरण सम्मिलित हों।
- 4) आप अपने उत्तर में मशीन के क्रियात्मक लक्षणों की सूची एवं उनका विवरण दें।

बोध प्रश्न 2

- 1) आप अपने उत्तर में पाऊच फिलिंग मशीन की क्रियाओं की सूची एवं उनका संक्षिप्त विवरण दें।
- 2) पाऊच फिलिंग मशीन की सफाई के पदों की सूची व उनका विवरण।
- 3) पाऊच फिलिंग मशीन की देख रेख तालिका तथा उसके प्रत्येक पद का संक्षिप्त विवरण।

इकाई 11 भंडारण तथा वितरण प्रणालियां

इकाई की रूपरेखा

- 11.0 उद्देश्य
- 11.1 प्रस्तावना
- 11.2 प्रसंस्करित दूध का भंडारण
 - विपुल दूध का भंडारण
 - बहु-उपयोगीय पैकेज में पैक दूध का भंडारण
 - एकल उपयोगीय पैकेज में पैक दूध का भंडारण
- 11.3 प्रसंस्करित दूध का वितरण
 - विपुल दूध का वितरण
 - बहु-उपयोगीय पैकेज में पैक दूध का वितरण
 - एकल पैकेज में पैक दूध का वितरण
 - दूध के विपुल एवं खुदरा विक्रय की तुलना
- 11.4 सारांश
- 11.5 शब्दावली
- 11.6 कुछ उपयोगी पुस्तकें
- 11.7 बोध प्रश्नों के उत्तर

11.0 उद्देश्य

इस इकाई के अध्ययन उपरान्त, हम इस योग्य हो जायेंगे कि :

- प्रसंस्करित दूध को विपुल, बहु-उपयोगीय व एकल उपयोगीय कन्टेनर्स में भंडारण करना; और
- प्रसंस्करित दूध के विभिन्न वितरण प्रणालियों का आंकलन एवं उनका वर्णन करना।

11.1 प्रस्तावना

पैकेजिंग, भंडारण एवं वितरण प्रणालियों का चयन आर्थिक क्षमता, उत्पादन एवं वितरण क्षमता, खुदरा बिक्री विधि, उपभोक्ता प्राथमिकता तथा वातावरणीय पहलुओं की उपलब्ध स्थिति पर निर्भर करता है। निम्नलिखित तालिका में उपलब्ध वितरण प्रणालियों को सारणीबद्ध किया गया है।

तालिका 11.1 : प्रसंस्करित दूध के लिए पैकेजिंग एवं वितरण प्रणालियाँ

दूध का प्रकार	बहु उपयोगी कन्टेनर्स			एकल उपयोगी कन्टेनर्स			टैंकर द्वारा बैडिंग मशीन को	
	कांच की बोतल	प्लास्टिक की बोतल	डिब्बे	कार्टन्स	सचेटस	प्लास्टिक बोतल	बैग इन बोक्स	
पास्तुरीकृत	★	★	★	★	★	★	★	★
निर्जमीकृत	★					★		
यू. एच. टी.				★	★	★		

11.2 प्रसंस्करित दूध का भंडारण

दुग्ध संयंत्र का डिजाईन करते समय, पैकेज किये हुए दूध के भंडारण की सुविधाओं जैसे क्षेत्रफल, एवं प्रशीतन आदि पर पर्याप्त ध्यान देना चाहिए। पैकेजिंग पदार्थ के भंडारण के लिए भी स्थान की आवश्यकता होती है। ये खाली बोतल, कैंरेटस या पैकेजिंग फिल्म के रोल हो सकता है।

i) विपुल दूध का भंडारण

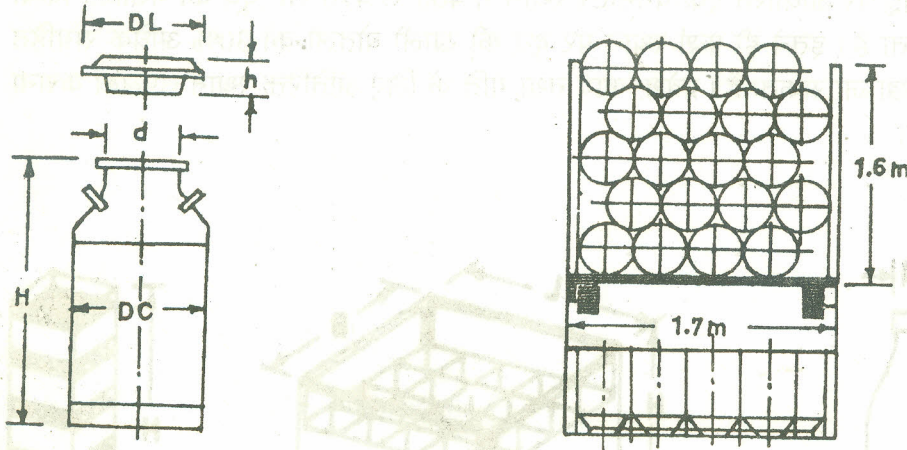
इन्सूलेटिड टैंक : विपुल दूध को प्रसंस्करण के उपरान्त परिवहन किये जाने तक डेरी में इन्सूलेटिड भंडारण टैंकों में भंडारित किया जाता है। यह संस्तुति की जाती है कि दूध का परिवहन, वितरण के स्थान पर यथा शीघ्र करना चाहिए। हालांकि, सुविधाओं की कमी के कारण दूध को प्रसंस्करण के उपरान्त 4 से 12 घण्टे के समय तक भंडारित किया जाता है।

डिब्बों में भंडारण : विपुल आपूर्ति के लिए प्रसंस्करित दूध को कभी-कभी डिब्बों में भी भंडारित किया जाता है। पिछली शताब्दी के द्वितीय अर्धशतक के प्रारम्भ में एल्यूमिनियम के डिब्बों ने माईल्ड स्टील के डिब्बों का स्थान ले लिया है। इससे पूर्व माईल्ड स्टील के डिब्बे अधिक प्रचलन में थे। ढक्कन युक्त डिब्बों का प्रयोग सामान्य प्रचलन में है, इनमें सीलिंग के लिए रबर गैसकेट की आवश्यकता नहीं होती है। इनमें पर्याप्त सीलिंग व्यवस्था, संनकन ग्रीप या मशरूम लिड द्वारा की गयी होती है। यान्त्रिक धुलाई में समस्या आने के कारण चैन द्वारा डिब्बे से जुड़े ढक्कनों का प्रयोग अधिक दिनों तक नहीं किया जा सका। चोरी या बिखराव से बचाव के लिए सीसा या अन्य प्रकार की सील सरल व्यवस्था द्वारा लिड-रिंग पर लगायी जाती है। दूध संयंत्र के प्रसंस्करण क्षेत्र में दूध के डिब्बों के स्थानान्तरण के लिए फर्श पर लगे कनवेयर्स का प्रयोग किया जाता है।

दूध से भरे डिब्बों को एक सतह में भंडारित किया जाता है, इस प्रकार गति व कार्य स्थान को छोड़कर एक वर्ग मीटर स्थान में 320 से 360 लीटर दूध को भंडारित किया जा सकता है। खाली डिब्बों को धुलाई के बाद समतल सतह के रूप में नीचे-ऊपर 1.5 मी. की ऊँचाई तक लुगा दिया जाता है। खाली डिब्बों के भंडारण तथा गति के लिए सादी ट्रोलियों का प्रयोग किया जाता है जिन पर 4-5 सतहों में डिब्बे लगाये जा सकते हैं।

उदाहरणार्थ 40 ली. क्षमता के 20 डिब्बों को ½” पाईप से बनी सपोर्ट युक्त 1.7 x 0.7 मीटर आकार की ट्रोली पर भंडारित किया जा सकता है। चित्र 11.1 से खाली डिब्बों के स्टैकिंग तथा सामान्य माप को दर्शाया गया है।

भंडारण तथा
वितरण प्रणालियाँ



खाली दुग्ध डिब्बों का स्टैकिंग

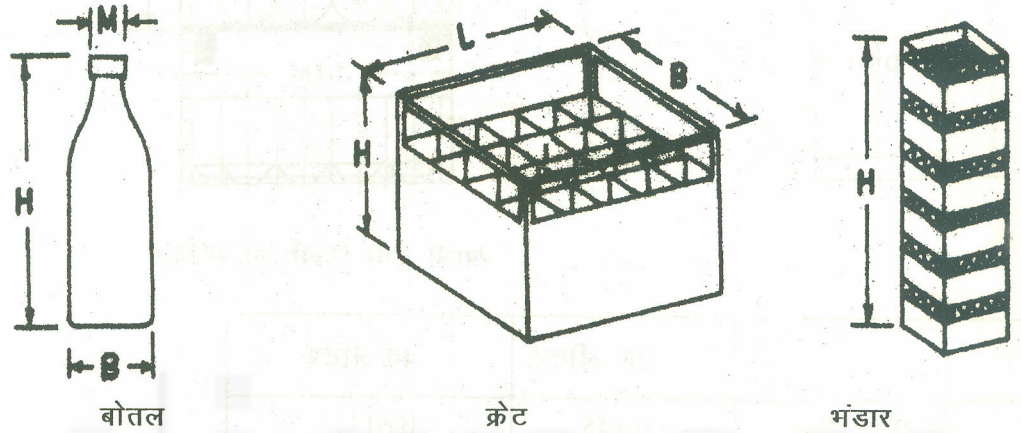
	20 लीटर	40 लीटर
एच (मी.) डिब्बा	0.445	0.613
डी. सी. (मी.)	0.285	0.330
डी. (मी.)	0.180	0.200
डी. एल. (मी.)	0.215	0.235
एच. (मी.) ढक्कन	0.065	0.065
ढक्कन सहित भार (कि. ग्रा. में)	5.7	7.3

चित्र 11.1 : खाली दुग्ध डिब्बों का स्टैकिंग तथा सामान्य माप

ii) बहु-उपयोगीय पैकेजिंग में पैक दूध का भंडारण

बोतल में भंडारण : बहु उपयोगीय कन्टेनर्स में पास्तुरीकृत दूध के पैकेजिंग के लिए चौड़ी गर्दन (36 से 40 मि. मी.) की बोतल, जो एल्यूमिनियम पत्तर की कैप द्वारा सीलिंग के लिए अधिक उपयुक्त है, सामान्यतया प्रयोग की जाती है। भरी बोतलें प्लास्टिक के कैरेट्स में रखी जाती हैं। ये ढलवा स्टील के तारों या पत्तियों की बनी भी हो सकती है परन्तु आजकल प्लास्टिक की बनी क्रैरेटों का उपयोग अधिक हो रहा है। बोतलों के टूटने के खतरे को कम करने के लिए क्रैट में आन्तरिक संभाग बने होते हैं ताकि बोतल एक दूसरे के सीधे सम्पर्क में न आये। इनका डिजाईन इन्टरलोक होता है ताकि स्थायी स्टैक बनाया जा सके। हाथ द्वारा रखरखाव के लिए दूध से भरी एक लीटर या आधा लीटर वाली कैरेट को 5 या 6 तक की ऊँचाई में लगाया जा सकता है। खाली बोतलों युक्त स्टैक में 2 या 3 कैरेट और अधिक रखी जा सकती है। एक कैरेट में सामान्यतया 20 आधा लीटर या 12 से 15 एक लीटर की बोतलें रखी जाती हैं। स्टैक को हाथ या हाथ ट्रोली द्वारा लाया-ले जाया जा सकता है।

पास्तुरीकृत दूध की बोटलों या कैरेट की माप के लिए अन्तराष्ट्रीय मानक निर्धारित नहीं है। चित्र 11.2 में इनका एक सामान्य माप दिया गया है। चित्र से स्पष्ट है कि कैरेट के एक स्टैक द्वारा लगभग 0.15 वर्ग मी. स्थान घेरा जाता है। बोटल की क्षमता तथा स्टैक की ऊंचाई पर आधारित एक वर्गमीटर स्थान में 400 से 470 ली. दूध को भंडारित किया जा सकता है। इतने ही फर्श स्थान पर दूध की खाली बोटलों को 30% अधिक संग्रहित करके रखा जा सकता है। प्रवेश, कार्य तथा गति के लिए अतिरिक्त स्थान उपलब्ध कराना होता है।

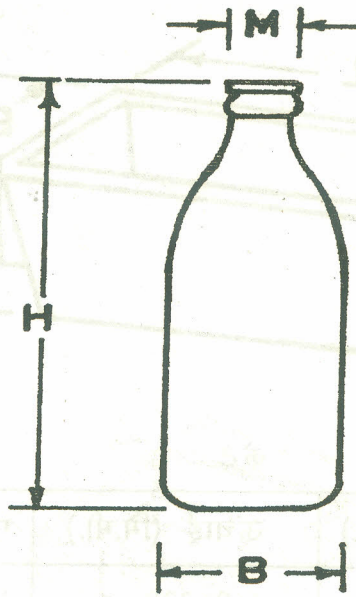


चित्र 11.2: कांच की बोटलों, क्रेट्स तथा अनार के सामान्य आयाम एवं भंडारण प्रतिरूप

आयतन	बोटल				कैरेट				स्टैक	
	उ.	मू.	चौ.	भार	उ.	ल.	चौ.	संख्या	ऊंचाई	
	मि.मी.	मि.मी.	मि.मी.	ग्राम	मि.मी.	मि.मी.	मि.मी.	मि.मी.		
0.5 ली.	200	36-40	73	418	270	430	350	20	6 ऊंची	1545
1.0 ली.	267	35-40	89	610	330	505	320	15	6 ऊंची	1590

चित्र 11.2 : पास्तुरीकृत दूध के लिए बोटल, कैरेट तथा स्टैक की सामान्य माप तथा संग्रह विधि

पास्तुरीकृत दुग्ध बोटल की तुलना में, इन-बोटल दुग्ध निर्जमीकरण के लिए प्रयुक्त बोटलों की गर्दन (26 मि.मी.) संकरी होती है ताकि उसे प्रभावी ढंग से सील किये जा सके। बोटलों को सील करने के लिए पहले से निर्मित क्राउन सील का प्रयोग किया जाता है। पास्तुरीकृत दुग्ध बोटल की तुलना में यान्त्रिक एवं ताप की प्रबलता के प्रभाव की दृष्टि से इनकी गुणावश्यकता उच्च होती है। बोटल, कैरेट में पास्तुरीकृत दुग्ध बोटलों की भांति ही पैक की जाती है। स्टैकिंग प्रणाली, तथा भंडारण क्षेत्र भी समान होते हैं। पास्तुरीकृत दूध की तरह ही बोटल की माप अलग-अलग देशों में भिन्न-2 होती है। परन्तु गर्दन का घेरा विश्व स्तर पर 26 मि.मी. निर्धारित है। बोटल के माप का सामान्य अनुमान चित्र 11.3 में दर्शाया गया है। निर्जमीकृत दूध के लिए कैरेट तथा स्टैक की माप भी पास्तुरीकृत दूध के लिए कैरेट तथा स्टैक की माप के समान ही है।

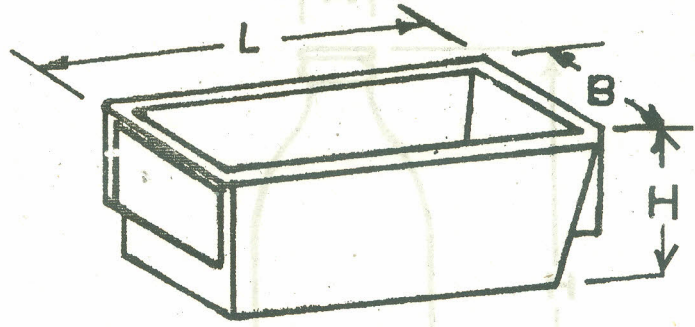


आयतन	उ. मि.मी.	मू. मि.मी.	चौ. मि.मी.	भार ग्राम
0.5 ली.	232	26	75	460
1.0 ली.	294	26	89	735

चित्र 11.3 : एक निर्जीमित बोतल के सामान्य आयाम

- 3) एकल-उपयोगिय पैकेज में पैक दूध का भंडारण : एकल-उपयोग कन्टेनर्स का सामान्य लक्षण यह है कि ये खाली करने के बाद नष्ट कर दिये जाते हैं। यह तथ्य दुग्ध संयंत्र निर्माण, संगठन तथा पूर्ण व्यापार के अर्थशास्त्र का महत्वपूर्ण बिन्दु है। यहां दुग्ध पैकेजिंग का एकत्रीकरण या उनकी धुलाई नहीं की जाती है। केवल दुग्ध कैंरेटों, जिनमें भरे हुए पैकेजों को लाया जाता है, को एकत्र करके धोया जाता है। एकल उपयोग ग्रेप, ट्रे या बोक्सिज द्वारा कैंरेटो का स्थान लिया जा सकता है। संयंत्र पर पैकेजिंग पदार्थ तथा भरे हुए पैकेजों की माध्यमिक भंडारण की व्यवस्था करनी चाहिए।

पाऊच में भंडारण : पास्तुरीकृत दूध के पिल्लोशैप्ड सैचेट को भरने तथा पैकेजिंग मशीन से अलग होने के बाद उन्हें टब में एकत्र किया जाता है। एक आयताकार प्लास्टिक कैंरेट में 20 पैकेज एकत्र किये जाते हैं तथा कैंरेटों को बाद में एक के ऊपर एक लगा दिया जाता है। पाऊच रखने की कैंरेट का लगभग माप चित्र 11.4 में दिया गया है। अतः जब आधा लीटर सैचेट रखें तथा कैंरेटों को 10 तक ऊंचा लगायें तो लगभग एक वर्ग मी. स्थान पर 500 से 600 लीटर दूध भंडारित होता है। इसमें प्रवेश, गति तथा कार्य करने का स्थान सम्मिलित नहीं है। एक लीटर तथा आधा लीटर, दोनों प्रकार के पैकेज की चौड़ाई एवं मोटाई (0.09 मी.) समान होती है। तिरछी सील के बीच की दूरी क्षमता में परिवर्तन करती है। यह महत्वपूर्ण है कि फिल्म में सूक्ष्म छिद्र भी नहीं होना चाहिए। यह रिसाव रोकने के लिए आवश्यक है। विशेष रूप से तब जब कैंरेट में इन पर दूसरे पाऊचिज का दबाव पड़ता है। चित्र 11.2 में पैकेजिंग के लिए प्रयोग होने वाले फिल्म रोल के भंडारण के लिए सामान्य विवरण तथा स्थान आवश्यकता दी गयी है।



क्रेट

लम्बाई (मी.मी.)	ऊँचाई (मि.मी.)	भार (ग्राम)
550-650	160-320	1200-2000

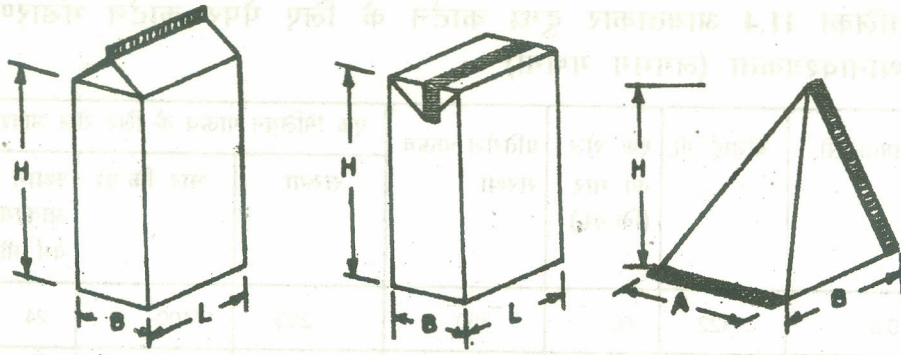
चित्र 11.4 : दुग्ध पाऊच रखने वाले क्रेट का अनुरूप आयाम

तालिका 11.2 : दुग्ध सैचेट के लिए फिल्म रोल के भंडारण हेतु स्थान आवश्यकता (लगभग गणना)

क्षमता	चौ.(मी.)	एक रोल का भार (कि.ग्रा.)	प्रति रोल पाऊच की संख्या	एक विलयन पाऊच के लिए रोल		
				संख्या	भार (कि. ग्रा.)	स्थान आवश्यकता (वर्ग मी.)
0.5	0.3	25	5500	180	4500	7
1.0	0.3	25	4000	250	6250	10

कार्टन में भंडारण : बहुत से देशों में पास्तुरीकृत दूध को यू. एच. टी. दूध की भांति कार्टनस में पैक किया जाता है। इनका आकार चित्र 11.5 की तरह आयताकार या टैट्राहेड्रोन हो सकता है। आयताकार कार्टन सामान्यतया यू. एच. टी. दूध के पैकेजिंग में प्रयोग किया जाता है। यद्यपि ऐसा नियम नहीं है।

टैट्राहेड्रल पैकेज को भरने के बाद हैक्सगोनल प्लास्टिक पैकेज में 18 कार्टन प्रति कैंरेट रखा जाता है। कार्टन भारी कैंरेटस को चित्र 11.6 की तरह 6 ऊँचाई तक रखते हैं। इस प्रकार 1/2 लीटर कार्टन से भरी 6' तक ऊँची कैंरेटस में प्रवेश व कार्य स्थान को छोड़कर 1 वर्ग मी. स्थान में लगभग 500 ली. दूध को भंडारित किया जा सकता है। टैट्रा हेड्रल कार्टन की खाली कैंरेट को पन्द्रह तक ऊँचाई में लगाते हैं। रिक्त कैंरेट कम स्थान घेरती है आयताकार कैंरेट भरी तथा खाली समान स्थान घेरती हैं। तालिका 11.3 तथा 11.4 में टैट्राहेड्रल स्थान आवश्यकता दी गयी है। दुग्ध सयन्त्र में कच्चे माल की भंडारण की की मात्रा उसकी स्थिति तथा कागत आपूर्ति एवं उत्पादन की क्रय शक्ति पर निर्भर करती है। दो या तीन माह का स्टॉक एक बार लाना सामान्यतया आवश्यक होता है।



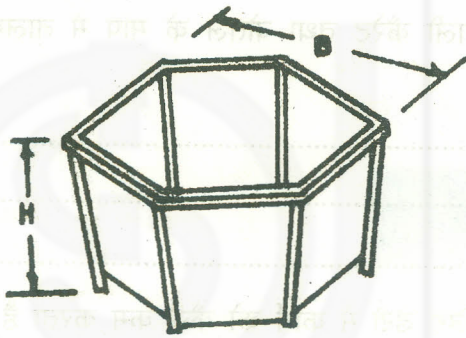
त्रिअंको ढक्कनदार
आयताकार धारक

चपटे ढक्कनदार
आयताकार धारक

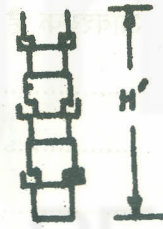
चतुष्फलीय पैकेज

चित्र 11.5 : अधिकांश दूध के कार्टनस का सामान्य आकार तथा सामान्य आयाम

आयताकार आकार					टैट्राहैड्रल आकार			
आयतन	30 (मिमी.)	चो. (मिमी.)	ल. (मिमी.)	भार (ग्राम)	क्षे. (मिमी.)	चो. (मिमी.)	30 (मिमी.)	भार (ग्राम)
0.5	88	63	95	172	140	165	135	11.8
1.0	167	63	95	25.2	176	205	170	19.5



18 कार्टन वाला क्रेट



पूर्ण (6) चट्टा

चित्र 11.6 : टैट्राहैड्रल कार्टन के लिए स्टैक लगाने योग्य कैरेट का लगभग माप

आयतन	उ. (मि.मी.)	चो. (मि.मी.)	भार (ग्राम)	उ. (मि.मि.)
0.5 ली.	230	340	850	1230
1.0 ली.	280	440	1600	1530

तालिका 11.3 : टैट्राहैड्रल दुग्ध कार्टन के लिए पेपर रोल भंडारण की स्थान आवश्यकता (लगभग गणना)

क्षमता ली.	चौड़ाई मी.	एक रोल का भार (कि.ग्रा.)	प्रतिरोल पाकच संख्या	एक मिलियन पाकच के लिए रोल आवश्यकता		
				संख्या	भार कि.ग्रा.	स्थान आवश्यकता (वर्ग मी.)
0.5	0.287	53	5000	200	10600	16
1.0	0.362	72	4000	250	18000	24

तालिका 11.4 आयताकार दुग्ध कार्टन के लिए पेपर कार्टन भंडारण की स्थानावश्यकता (लगभग गणना)

क्षमता ली.	चौड़ाई मी.	एक रोल का भार (कि.ग्रा.)	प्रतिरोल पाऊच संस्था	एक मिलियन पाऊच के लिए रोल आवश्यकता		
				संख्या	भार कि.ग्रा.	स्थान आवश्यकता वर्ग मी.
0.5	0.322	60	350	285	17100	24
1.0	0.322	63	2500	400	25000	34

बोध प्रश्न

- 1) प्रसंस्करित दूध के लिए प्रयोग होने वाली पैकेजिंग प्रणालियों के लाभ दीजिए।
.....
.....
.....
- 2) बोतल के लिए उपयोग होने वाली कैरेट तथा बोतल के माप में तालमेल क्यों आवश्यक है ?
.....
.....
.....
- 3) एकल उपयोग कन्टेनर में पैकेजिंग डेरी में कार्य को कैसे कम करता है।
.....
.....
.....

11.3 प्रसंस्करित दूध का वितरण

वितरित होने वाले दूध की प्रकार तथा देश पर आधारित दूध के वितरण या खुदरा बिक्री की बहुत सी विधियां एवं नियम हैं। अधिकतर देशों में दुग्ध उद्योग, तरल दूध के वितरण में बिक्री वृद्धि, प्रदर्शन केन्द्र स्वचालित दुग्ध वेन्डिंग मशीन के अतिरिक्त कोई खर्च नहीं करते हैं।

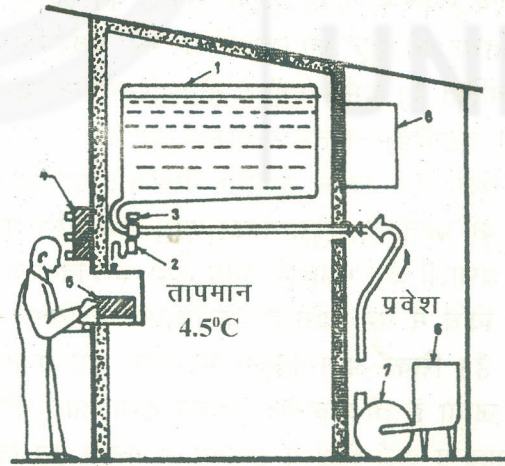
दुग्ध संयंत्र द्वारा प्रदान दूध की बिक्री तथा कभी-कभी वितरण पंसारी भी करते हैं। वे सेवा के बदले दुग्ध संयंत्र मूल्य से कुछ अधिक (खुदरा लाभार्जन) मूल्य उपभोक्ता से वसूलते हैं। उन देशों में जहां डेरी संयंत्र दूध सीधा उपभोक्ता को देते हैं, संयंत्र खुदरा अंशार्जन समाप्त कर देते हैं। खुदरा अंशार्जन निर्धारण के लिए कोई सामान्य प्रणाली नहीं है। यह विभिन्न देशों के मध्य या एक देश के विभिन्न स्थानों के मध्य श्रम, लागत, परिवहन लागत तथा मूलधन लागत से विभिन्नता के कारण भिन्न-भिन्न होती है।

i) विपुल दूध का वितरण

डिब्बों में वितरण : विपुल दूध, संस्थानों जैसे जलपान गृह, विश्वविद्यालय, छात्रावास तथा हस्पतालों को डिब्बों में वितरित किया जाता है। ये डिब्बे दूध के भंडारण टैंकों से सीधे पम्प या ग्रेविटी विधि द्वारा भरे जाते हैं। ये डिब्बे इसके उपरान्त उपयुक्त वाहन (टैम्पो या ट्रक आदि) द्वारा उपभोक्ता स्थल पर भेजे जाते हैं। उपभोक्ता इन डिब्बों को अपनी वितरण प्रणाली में खाली करके तुरन्त वापिस कर देते हैं या एकान्तर रूप में ये डिब्बे रख लिये जाते हैं तथा पहले दिन के खाली एवं साफ किये हुए डिब्बे वाहन द्वारा डेरी में वापिस भेज दिये जाते हैं। यह चक्र नियमित बना कर रखा जाता है। यह महत्वपूर्ण है कि यद्यपि ये डिब्बे उपभोक्ता स्थान पर साफ कर दिये जाते हैं। तो भी डेरी में ये डिब्बे दुबारा साफ किये जाते हैं।

स्वचालित वैन्डिंग मशीन द्वारा वितरण : स्वचालित वैन्डिंग मशीन द्वारा विपुल दूध की बिक्री मैक्सिको तथा भारत से सफलता पूर्वक प्रारम्भ हो चुकी है। इस प्रणाली में डेरी संयंत्र दूध का खुदरा पैकेजिंग नहीं करता है बल्कि उपभोक्ता अपने बर्तन में दूध प्राप्त करता है। अतः दूध का रखरखाव खुदरा बिक्री बिन्दु तक विपुल में ही होता है। यह पैकेजिंग लागत को कम करता है। अतः दूध की चलती लागत में कमी करता है। इस प्रणाली में दुग्ध संयंत्र, दूध, उपभोक्ता को सीधे बेचता है अतः मध्यस्थ या वितरण तन्त्र की आवश्यकता नहीं होती है।

प्रशीतित पास्तुरीकृत दूध टैंकर द्वारा एक साधारण भवन में स्थित वैन्डिंग स्टेशन को आपूर्तित किया जाता है। वैन्डिंग स्टेशन पर एक प्रशीतित कमरा होता है जिसमें आवश्यक क्षमता का भंडारण टैंक एक ऊंचे स्तर पर रखा जाता है। क्लिनिंग-इन प्लेस (सी. आई. पी.) उपकरणों के लिए एक छोटा सा अलग कमरा भी आवश्यक होता है। कार्यालय तथा संग्रह सुविधाएं भी आवश्यक होती हैं। दूध, टैंकर से भंडारण टैंक में पम्प द्वारा भेजा जाता है। जहां से चित्र 11.7 में दिखाई गयी मशीन से उपभोक्ता द्वारा सिक्का या टोकन चलित डिस्पैन्सर से आवश्यक मात्रा में दूध प्राप्त कर लिया जाता है।



चित्र 11.7 : स्वचालित दुग्ध वैन्डिंग उपकरण

- | | |
|---|----------------------------------|
| 1) दुग्ध टंकी | 5) उपभोक्ता का बर्तन |
| 2) प्रवाह स्विच नियंत्रण वाला मापन बीकर | 6) सी. आई. पी. बर्तन |
| 3) सोलीनाईड वाल्व | 7) भरण तथा सी.आई.पी. के लिए पम्प |
| 4) पुश बटनों वाल पटल | 8) कक्ष के लिए प्रशीतन इकाई |

ii) बहु-उपयोगीय पैकेज में पैक दूध का वितरण

बुलगेरिया, भारत, जापान, माल्टा, न्यूजीलैण्ड, पोलैंड, दक्षिणी अफ्रीका तथा संयुक्त राज्य में कुल पास्तुरीकृत दूध का कुछ भाग कौंच की बोतलों में पैकेज किया जाता है। वितरण प्रणाली के उचित कार्य में कन्टेनर्स-विशेषतया कौंच की बोतल का पुनः प्रयोग इस बात पर निर्भर करता है कि खाली बोतलों को किस प्रभावी ढंग से वापिस एकत्र किया जाता है। यहां इस कार्य को सम्पन्न करने की तीन विधियां हैं।

प्रथम विधि में दूध की बोतल उपभोक्ता के दरवाजे पर रख दी जाती है तथा वहां से पहले दिन की खाली बोतल उठा ली जाती है। इस विधि में यह लाभ है कि यह कार्य उपभोक्ता की अनुपस्थिति में भी सम्पन्न किया जा सकता है। दूध का भुगतान उपभोक्ता से एक निश्चित समयान्तराल जैसे सप्ताह में एक बार एकत्र किया जाता है।

दूसरी विधि में पैकेज दूध का वाहन दूध के पैकेज लेकर उपभोक्ता स्थल पर जाता है तथा प्रत्येक गली में कई स्थानों पर रूक कर दूध वितरित करता है। दुग्ध वाहन अपने आगमन की सूचना उपभोक्ताओं को होर्न बजाकर या अन्य सुनाई देने योग्य सिग्नल द्वारा देते हैं। उपभोक्ता खाली बोतल लेकर वाहन के पास आता है। उपभोक्ता खाली बोतल के मूल्य बराबर सुरक्षा धन जमा करता है। यदि उसे वापिस की जा रही खाली बोतलों से अधिक दूध से भरी बोतल लेनी है तो उसे अतिरिक्त सुरक्षाधन जमा करना होगा। यदि वह कम लेता है तो उसी अनुपात में उसका धन वापिस मित्र जाता है।

तृतीय विधि में दूध केवल दुकान पर बेचा जाता है। जहां उपभोक्ता को दूध खरीदने के लिए जाना होता है। पूर्ण विधियों की भांति खाली बोतल का सुरक्षाधन यहां भी जमा करना होता है।

iii) एकल उपयोगीय पैकेज में पैक दूध का वितरण

एकल उपयोग पैकेज के प्रयोग में यह लाभ है कि बहु उपयोगीय पैकेज के लिए आवश्यक सफाई-एकत्रीकरण-वापसीकरण-सफाई की रूटीन क्रियाओं को यह समाप्त करता है। दुग्ध वितरण की बहुत सी विधियों में भरे पैकेजिंग को स्टेक में प्रयोग करने की विधि अधिक प्रचलित है। कभी-कभी ये नोन-रिटर्नवल पदार्थ में भी लपेटी जाती है। करेटिंग का विवरण, टट्राहैड्रल कार्टन में पास्तुरीकृत दूध के पैकेजिंग से सम्बन्धित खड में प्रस्तुत किया जा चुका है। एकल उपयोग पैकेजिंग परिवहन के लिए स्ट्रिंग-फिल्म सामान्यतया प्रयोग की जाती है। लपेटने का कार्य हाथ द्वारा या यान्त्रिक विधि से किया जा सकता है। यह प्रणाली कम भंडारण समय तथा कम वितरण दूरी की स्थिति में प्रयोग की जाती है। इस विधि में यह हानि है कि फिल्म, पैकेजिंग को कोई यान्त्रिक सहारा प्रदान नहीं करती है। झिक-ओन-फिल्म में लपेटे गये कार्टनस का जब हाथ द्वारा रख-रखाव किया जाता है तो संक्रमण, रिसाव तथा हानि की सम्भावनाएं अधिक बढ़ जाती है। अधिक आद्रता वाले क्षेत्रों में संघनन से बचाव हेतु विशेष प्रकार की छिद्रयुक्त झिक-फिल्म की आवश्यकता होती है।

दूध से भरे आयताकार कार्टनस को पहले 12 के समूहों में पलैट ट्रे ब्लैक में रखा जाता है। ब्लैक के किनारे कार्टन के चारों ओर मजबूती से मोड़ दिये जाते हैं। इस प्रकार भरे कार्टन की दाब-शोषण क्षमता पूरी तरह उपयोग की जाती है। पैक की हुई ट्रे को अब झिक-ओन-फिल्म से धूल व नमी से रक्षा हेतु लपेटते हैं। ट्रे की दाब शोषण क्षमता बढ़ाने के लिए कार्टन की तरफ ट्रे के किनारों को दबाया जाता है। यह विधि सुरक्षित

है परन्तु, सिंक-ट्रैप विधि से अधिक खर्चीली है। इस इकाई का रख-रखाव हाथों द्वारा आसानी से किया जा सकता है। यह प्रणाली समान्यतया यू. एच. टी. दूध के लिए प्रयोग की जाती है। जिसे लम्बे समय के लिए संग्रहित तथा दूरस्थ क्षेत्रों में वितरित किया जाता है।

iv) दूध के विपुल तथा खुदरा विक्रय की तुलना

उपरोक्त दोनों प्रणालियों के लाभ व हानि विक्रय होने वाले दूध की प्रकार, उपभोक्ता की विचार धारा तथा स्थिति पर निर्भर करती है। दोनों प्रणालियों की कुछ भिन्नताएं यहां इंगित की गयी हैं—

- 1) यद्यपि पास्तुरीकृत दूध को विपुल रूप में बेचा जा सकता है, परन्तु निर्जमीकृत तथा यू. एच. टी. दूध को बिना पैकेजिंग के नहीं बेचा जा सकता है।
- 2) पैकेज दूध बिल्कुल ठीक नपा हुआ होता है।
- 3) विपुल में दूध की बिक्री विभिन्न स्तरों जैसे परिवहन एवं वितरण पर मिलावट के लिए सम्भावना रखती है।
- 4) पास्तुरीकृत दूध की संग्रह गुणवत्ता, पूर्ण वितरण तन्त्र में "शीत-श्रृंखला" स्थापित करने पर निर्भर करती है। यदि दूध को संयंत्र से 10°C से कम ताप पर निकालकर इन्सूलेटिड वाहन से ले जाये तथा वितरक द्वारा इसे प्रशीतन में रखा जाये तो इसकी गुणवत्ता, को विपुल दूध के डिब्बों में वितरण की अपेक्षा काफी अच्छा रखा जा सकता है।

दूध की स्वचलित वैडिंग मशीन द्वारा बिक्री, शीत-श्रृंखला की नियमितता की निश्चिन्ता चाहती है। हांलाकि इसके लिए उपकरण स्थापित करने हेतु भवन का पुर्ननिर्माण, भीड़ भरे शहरों में प्रायः मुश्किल होता है। मैक्सिको तथा भारत में जहां यह प्रणाली कार्य में है, यह सफल समझी जा रही है तथा उपभोक्ताओं के प्रत्येक समूह का पूर्ण सहयोग है। जबकि उपकरणों के सम्बन्ध में कुछ शिकायतें हैं जो 1000 से 2000 लीटर क्षमता के होते हैं। मशीन को परिवर्तनीय दशाओं तथा आवश्यकताओं की उपयुक्तता हेतु ओर अधिक विकसित करने की आवश्यकता है।

बोध प्रश्न 2

- 1) खुदरा अंश (रिटेल मार्जिन) से आप क्या समझते हैं?
.....
.....
.....
- 2) स्वच्छ चित्र की सहायता से स्वचलित दुग्ध वैडिंग मशीन की कार्य प्रणाली का वर्णन कीजिए।
.....
.....
.....

3) उपभोक्ता से दूध की खाली बोटलों को वापिस एकत्र करने की विभिन्न प्रणालियां कौन-कौन सी है।

4) दूध की विपुल बिक्री तथा खुदरा बिक्री में भिन्नता दर्शाइये।

11.4 सारांश

पैकेज किये हुए दूध को विक्रय के समय तक डेरी में या विक्रय स्थल पर भंडारित किया जाता है। दूध व उसके पैकेज के प्रकार के आधार पर इसके भंडारण की विभिन्न विधियां हैं। बोटल, लचीला पाऊच तथा कार्टन में दूध को उचित आकार के कॅरेट में भंडारित किया जाता है। विपुल दूध का वितरण या खुदरा विक्रय स्वचलित वैडिंग मशीन द्वारा की जाती है। क्षेत्र एवं दूध के प्रकार पर आधारित पैकेज दूध की खुदरा बिक्री वाहन, दुकान या उपभोक्ता के द्वार पर की जाती है। दूध की उचित संग्रह गुणवत्ता बनाये रखने के लिए, पास्तुरीकृत दूध की शीत दशा बनाये रखना आवश्यक है।

11.5 शब्दावली

खुदरा अंश : खुदरा बिक्री अभिकर्ता को उसकी सेवा के लिए दिया जाने वाला उसका लाभ।

खुदरा बिक्री : वह विधि जिसके द्वारा पैकेज पदार्थ वास्तविक उपभोक्ता तक पहुंचता है।

विपुल वितरण : पदार्थ की बिना किसी प्रमाणीकृत पैकेजिंग के बिक्री।

11.6 कुछ उपयोगी पुस्तकें

De.S. (1980) *Outlines of Dairy Technology*. Oxford University Press. Delhi.

Edgar, S. (1995) *Milk and Dairy Product Technology*. Marcel Dekker, Inc. New York, Basel, Hongkong.

Giler, G.A. (ed.) (1999) *Hand Book of Beverage Packaging* Sheffield Academic Press. CRC Press Canada, USA.

Robinson, R.K. (ed) 1994. *Modern Dairy Technology*. vol 1 and 2, Chapman and Hall. :London, Glasgow, New York.

Walstra, P. Guerts, T.J. Noomen, A., Jellema, A. and Van Boekel, MAJS (1999). *Dairy Technology*. Marcel Dekker. Inc. New Youk. Basel.

11.7 बोध प्रश्नों के उत्तर

आपके उत्तर में निम्नलिखित बिन्दुओं का समावेश होना चाहिए :

बोध प्रश्न 1

- 1) विभिन्न प्रकार के दूध के लिए प्रयोग होने वाली पैकेजिंग प्रणालियों की सूची तैयार करें।
- 2) बताइये क्या होगा यदि—
बोतल का आकार बड़ा दिया जाये।
बोतल का आकार छोटा कर दिया जाये।
- 3) बोतलों को वापिस करना, उनकी सफाई तथा भंडारण की प्रणालियाँ, एकल उपयोग पैकेजिंग की तुलना में किस प्रकार मुश्किल है।

बोध प्रश्न 2

- 1) खुदरा व्यापारी को उसकी सेवा के लिए पुरस्कार की धारण का वर्णन कीजिए।
- 2) i) स्वचलित वैडिंग मशीन का एक स्वच्छ तथा नामांकित चित्र बनाये।
ii) भागों का वर्णन करें।
iii) कार्य के वास्तविक क्रम की व्याख्या करें।
- 3) रिक्त बोतलों को वापिस लेने की तीनों उपलब्ध प्रणालियों का उनके गुण-दोषों सहित विवेचन करें।
- 4) दूध की बिक्री की दोनों प्रणालियों की तुलनात्मक लाभ व हानियों की सूची दें।

उत्तरों में उचित इकाइयों का प्रयोग करना आवश्यक है।

1. प्रश्न-1

1. एक वस्तु को 10 मीटर की गति से नीचे छोड़ा जाता है।

1.1. गति

1.2. गति

1.3. गति

1.4. गति

कक्षागत परीक्षा के अंशकृत भाग में प्रश्न-1 का उत्तर देना है।

2. प्रश्न-2

2.1. एक वस्तु को 10 मीटर की गति से नीचे छोड़ा जाता है।

2.2. गति

2.3. गति

2.4. गति

2.5. गति

2.6. गति

2.7. गति

2.8. गति

15



BPVI-013 दुग्ध प्रसंस्करण एवं पैकेजिंग

खंड 1 दुग्ध अभिग्रहण

- इकाई 1 दुग्ध का संकलन एवं परिवहन
इकाई 2 डेरी डॉक पर दुग्ध अभिग्रहण
इकाई 3 दुग्ध अवशीतन एवं भंडारण

खंड 2 दुग्ध प्रसंस्करण

- इकाई 4 निर्मलीकरण, पृथक्करण बैक्टोफ्युगेशन तथा मानकीकरण
इकाई 5 पास्तुरीकरण
इकाई 6 समांगीकरण
इकाई 7 निर्जमीकरण तथा अति उच्च ताप प्रसंस्करण
इकाई 8 निर्दिष्ट तथा विशिष्ट दुग्ध विनिर्माण

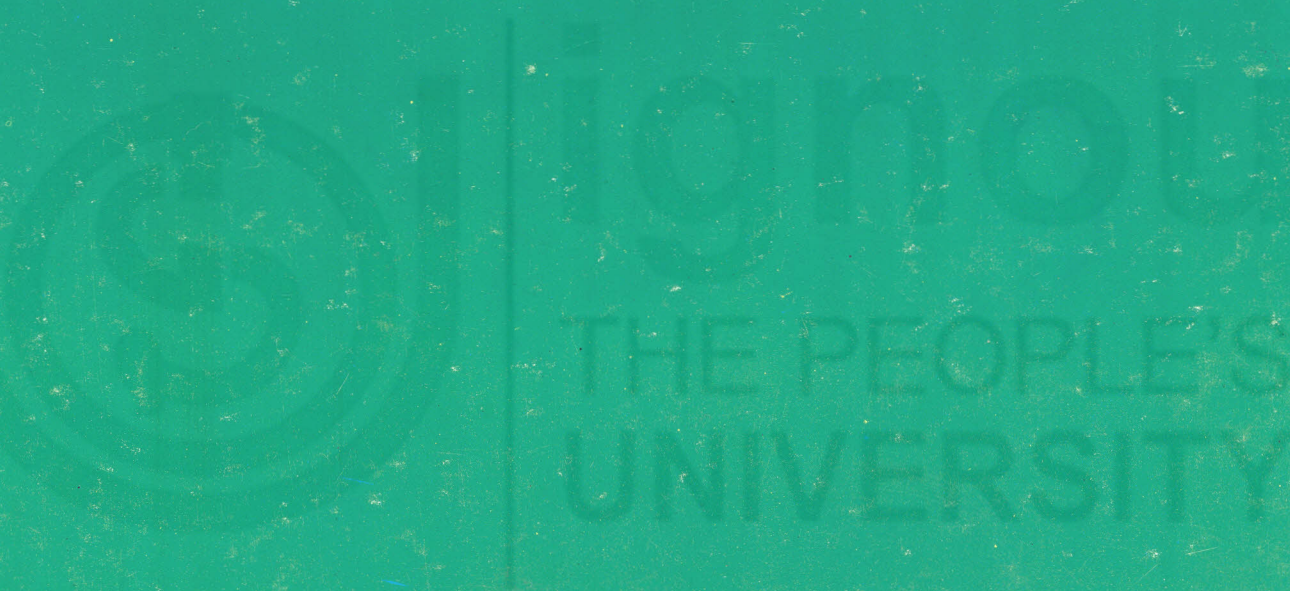
खंड 3 पैकेजिंग तथा वितरण

- इकाई 9 पैकेजिंग – पदार्थ, प्रक्रिया तथा मशीनरी
इकाई 10 तरल दूध के लिये सामान्य पैकेजिंग प्रणालियों का कार्य विवरण
इकाई 11 भंडारण तथा वितरण प्रणालियां

खंड 4 अपमार्जन एवं स्वच्छीकरण

- इकाई 12 अपमार्जकों एवं स्वच्छीकारकों के प्रकार
इकाई 13 अपमार्जन एवं स्वच्छीकरण की विधियां
इकाई 14 कैन वाशर के प्रकार तथा उनका क्रियात्मक विवरण
इकाई 15 यथास्थान अपमार्जन {किलनिंग-इन-प्लेस (सी.आई.पी.)}

SOA-IGNOU/P.O.1T/March, 2008



ISBN 978-81-266-3315-6